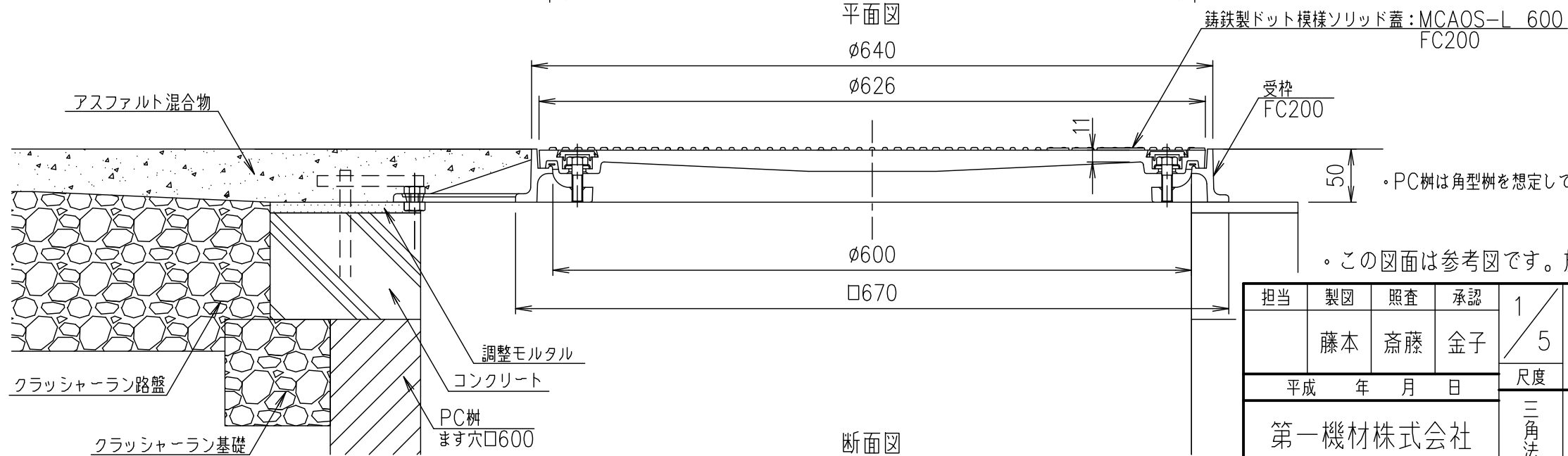


表示文字種類

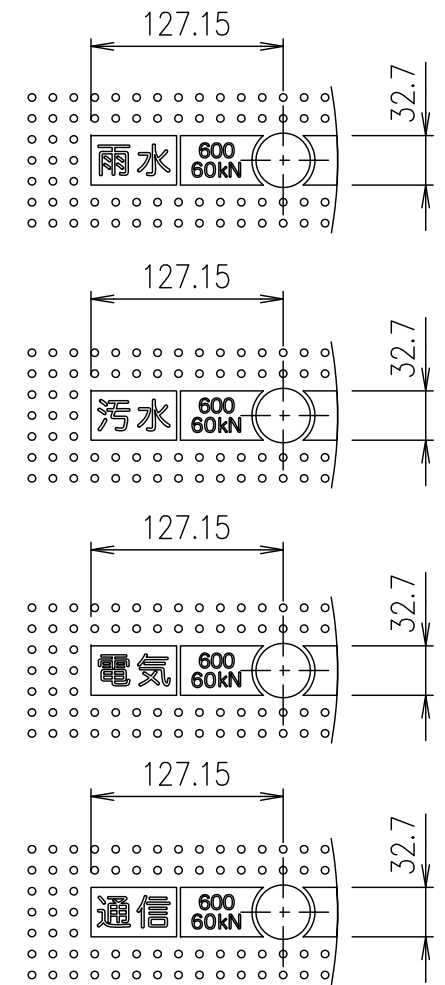
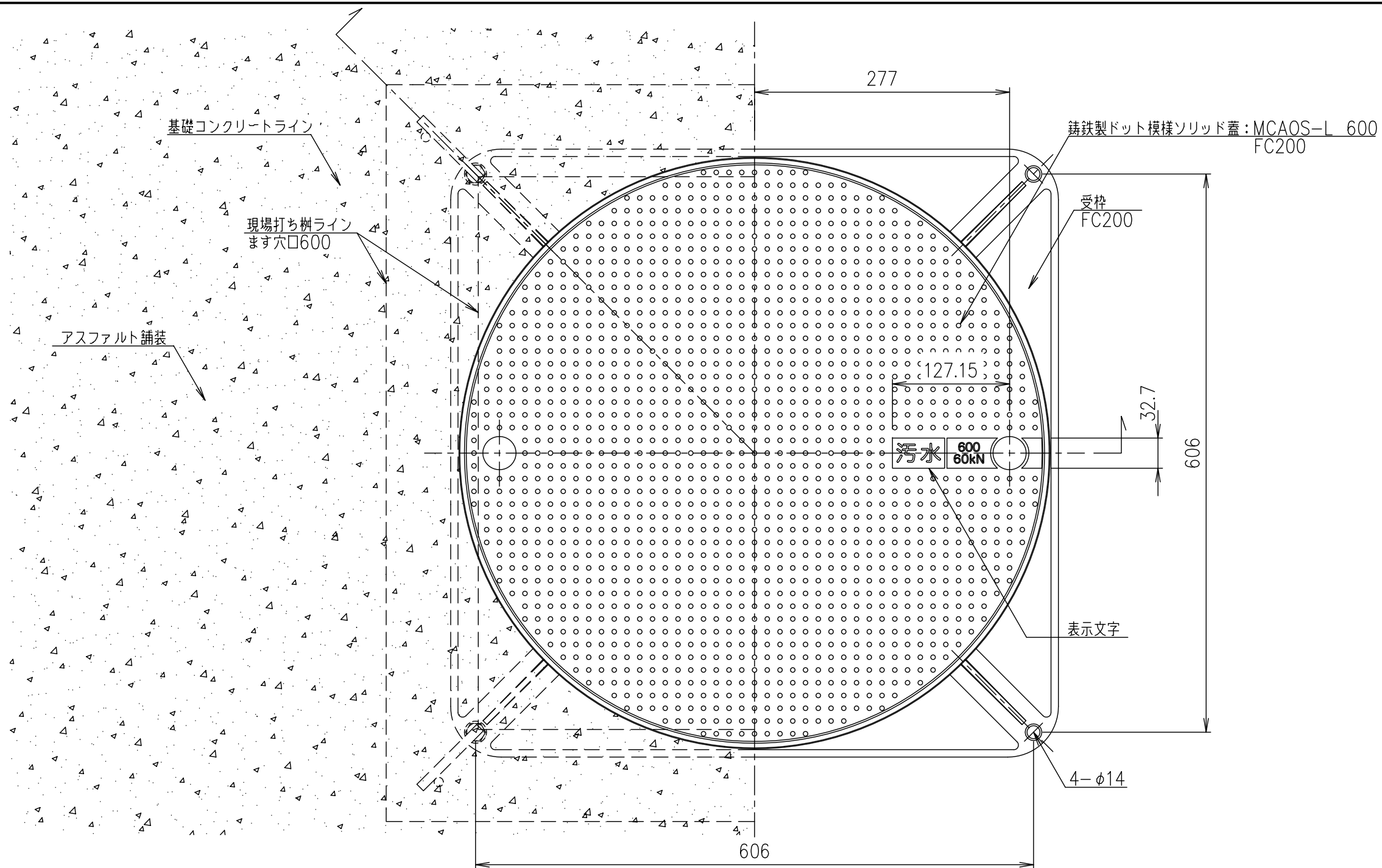
上記4種類が標準文字入りマークです。



・PC樹は角型樹を想定しています。

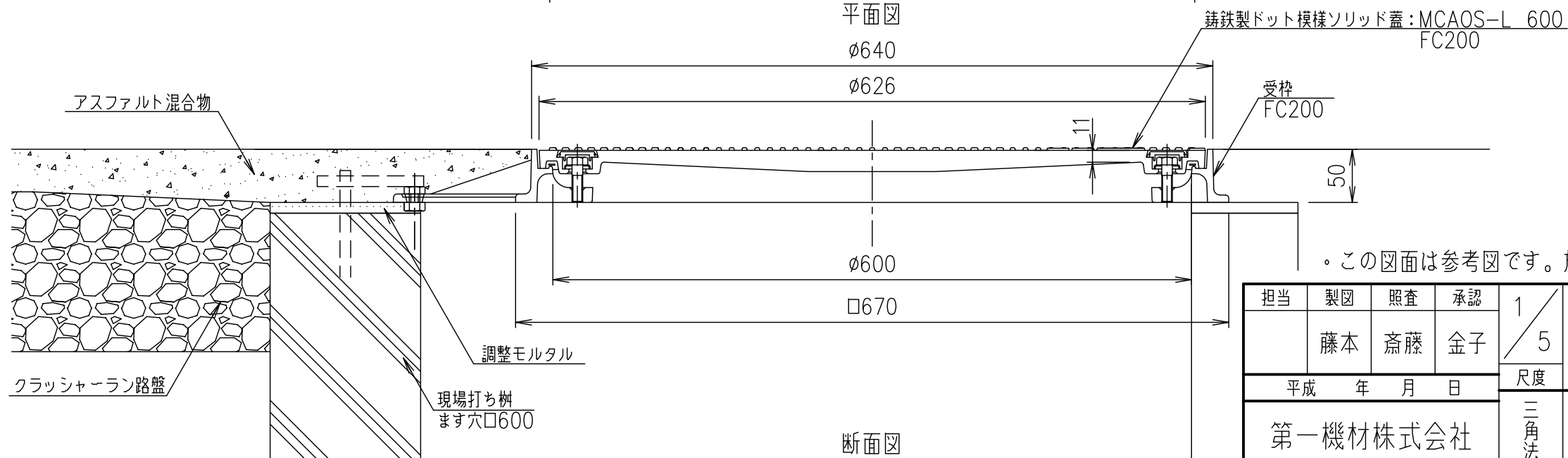
・この図面は参考図です。施工にあたっては、現場施工図に従って下さい。

担当	製図	照査	承認	1/5	名称	DKC	
	藤本	斎藤	金子			T-6荷重(敷地内仕様)用 密閉形 ボルトロック式	
平成 年 月 日				尺度	図番	MCAOS-L 600	
第一機材株式会社				三角法		PC樹 アスファルト舗装部 施工参考図	
						PM-E3-00589	



表示文字種類

上記4種類が標準文字入りマークです。



・この図面は参考図です。施工にあたっては、現場施工図に従って下さい。

担当	製図	照査	承認	1/5	名称	DKC T-6荷重(敷地内仕様)用 密閉形 ボルトロック式 MCAOS-L 600 現場打ち樹 アスファルト舗装部 施工参考図
	藤本	斎藤	金子			
平成 年 月 日				尺度	図番	PM-E3-00438
第一機材株式会社				三角法		