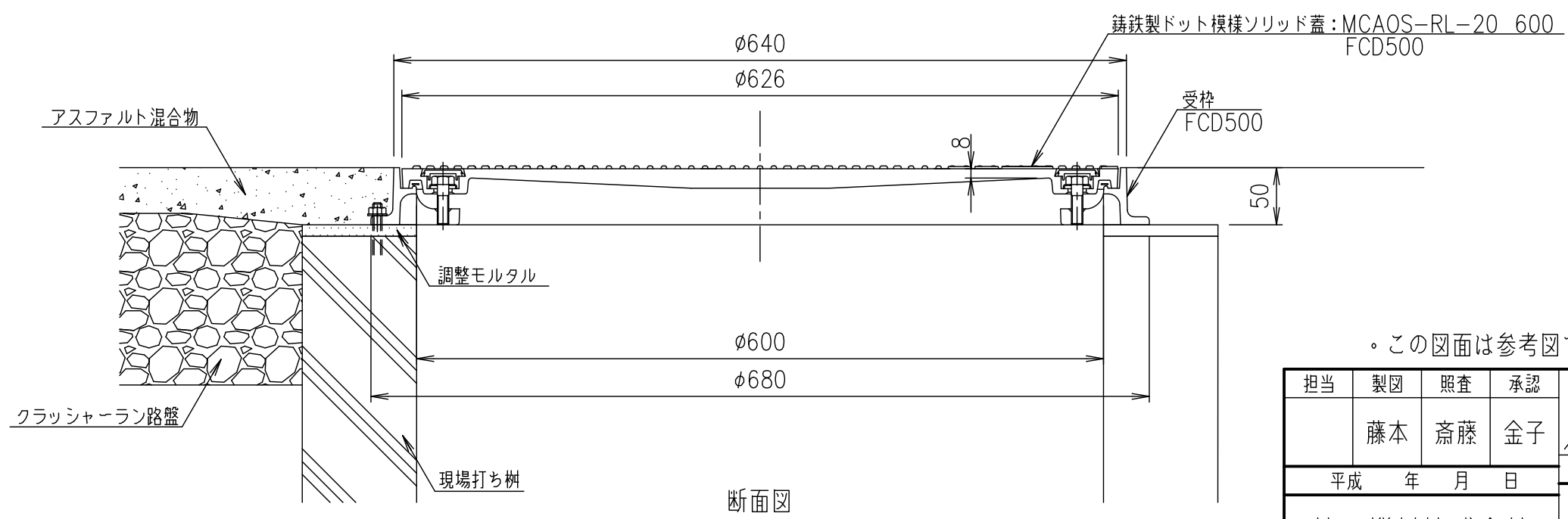
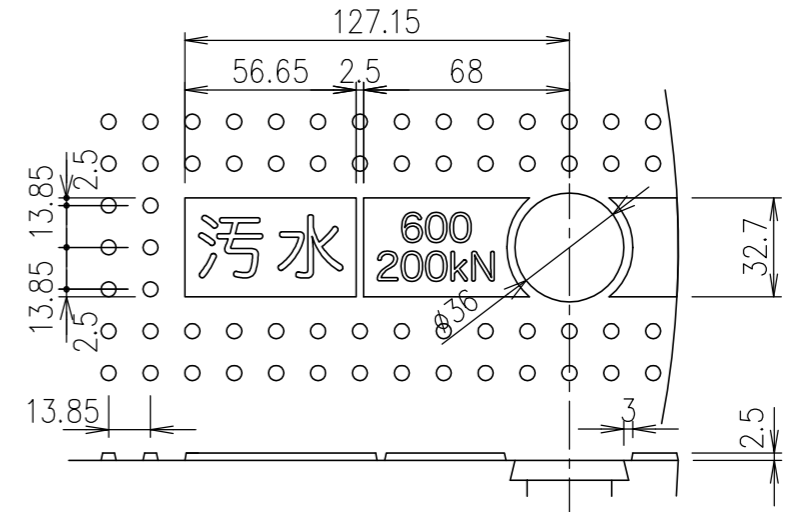
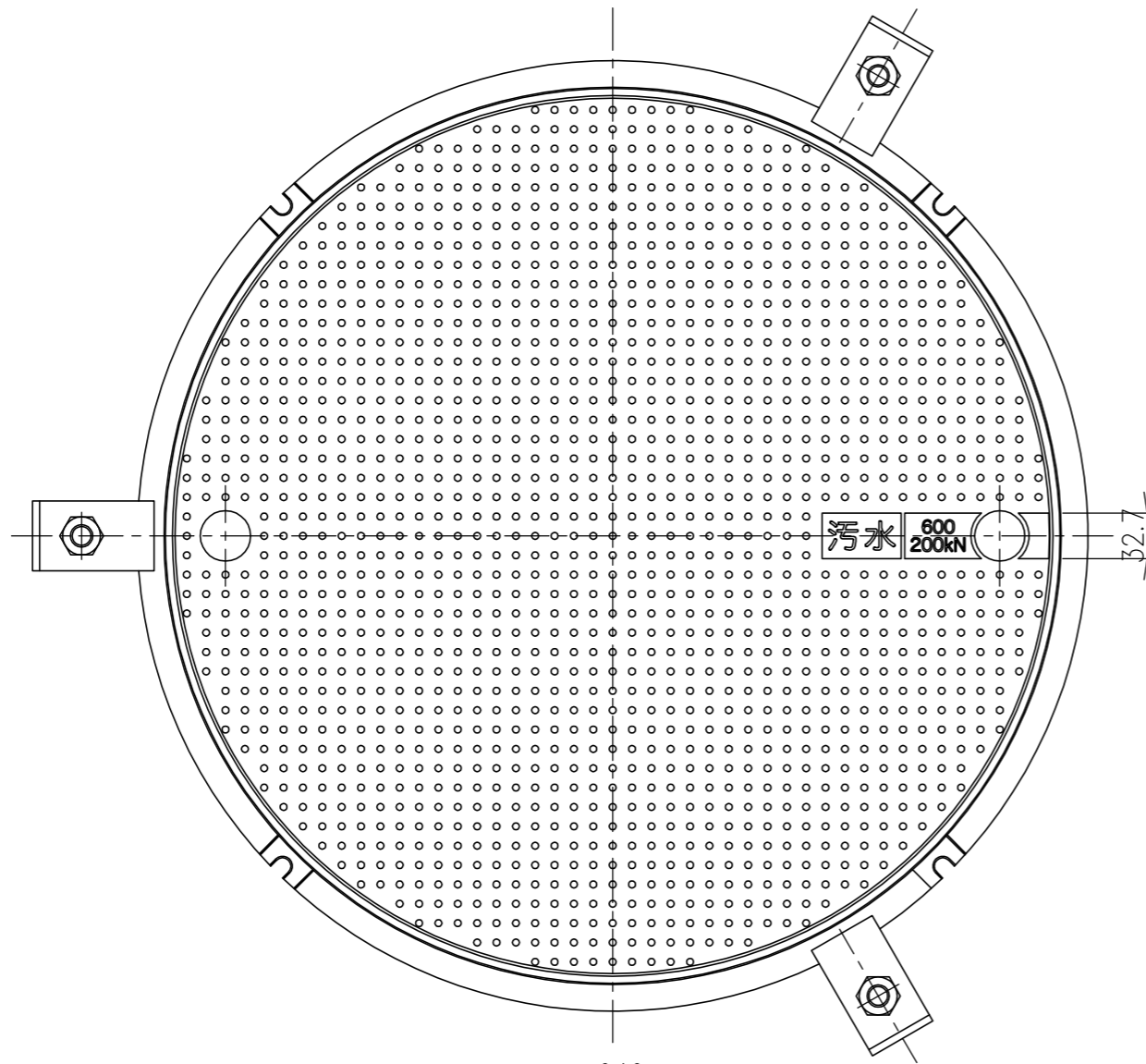


上記4種類が標準文字入りマークです。

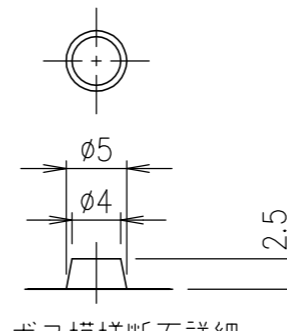


・この図面は参考図です。施工にあたっては、現場施工図に従って下さい。

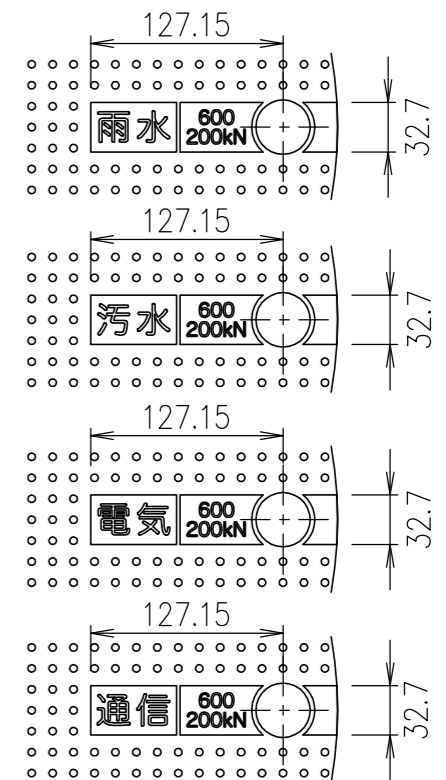
担当	製図	照査	承認	1/5	名称	DKC	
	藤本	斎藤	金子			T-20荷重(敷地内仕様)用 密閉形 ボルトロック式 MCAOS-RL-20 600	
平成 年 月 日				尺度	図番	現場打ち樹 アスファルト舗装部 施工参考図	
第一機材株式会社				三角法		PM-E3-00448	



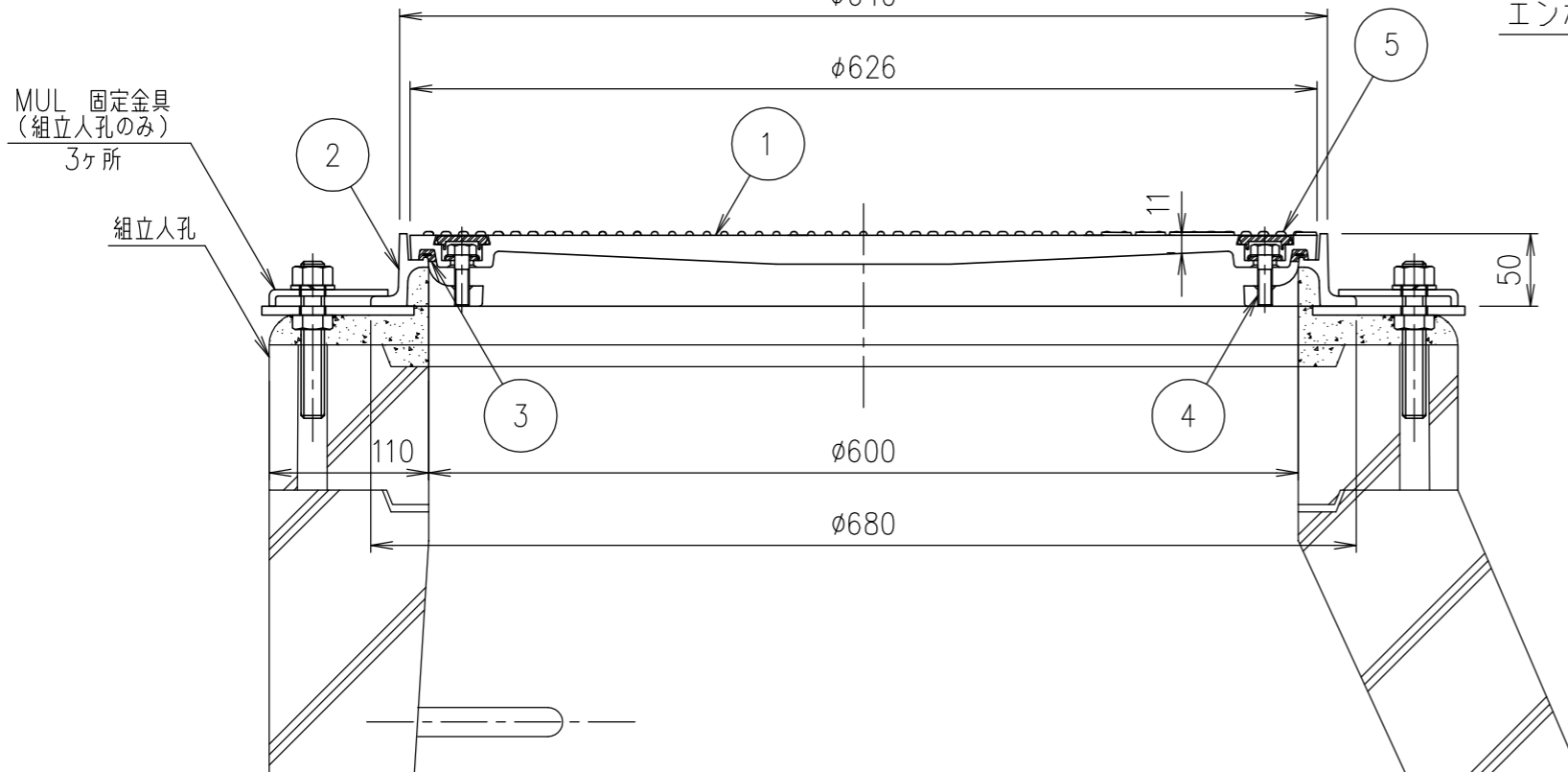
表示部矩形詳細



エンボス模様断面詳細



表示文字種類



MUL 固定金具
(組立人孔のみ)
3ヶ所

破壊荷重	質量
200kN以上	44.5kg

項番	名称	材質	個数	kg/個	記事
5	取手カバー	クロロプレン			
4	締付ボルト	SUS304			2-M10×35六角ボルト
3	ゴムパッキン	クロロプレン			
2	受枠	FCD500			樹脂系塗料塗装
1	カバー	FCD500			樹脂系塗料塗装

担当	製図	照査	承認	1/5	名称	DKC T-20荷重・T-25荷重(敷地内仕様)用 密閉形 ボルトロック式 エンボス模様 MCAOS-RL-20 600 組立人孔用施工参考図
	藤本	齋藤	金子			
平成 年 月 日				三角法	図番	PM-E3-01142B
第一機材株式会社						