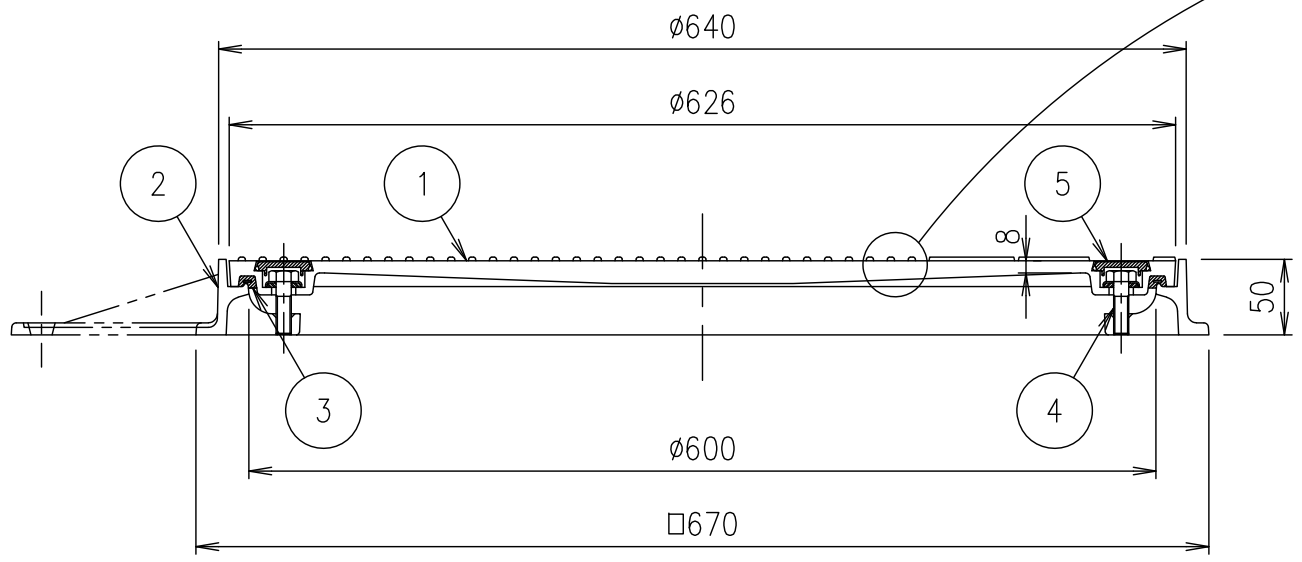


破壊荷重	質量
20kN以上	38.6kg

ボックススパナ (M10)  
MF-4

フック  
MF-1



項番	名称	材質	個数	kg/個	記事
	ボックススパナ (M10)	SS400			電気垂鉛めっき
	フック	SWRM			電気垂鉛めっき
5	取手カバー	クロロプレン			
4	締付ボルト	SUS304			2-M10×35六角ボルト
3	ゴムパッキン	クロロプレン			
2	受枠	FC200			樹脂系塗料塗装
1	カバー	FC200			樹脂系塗料塗装

記号	内容	日付	編集	1	名称	DKC
				5		
				平成 年 月 日	図番	PM-E3-05063C
親番				第一機材株式会社		
図歴						