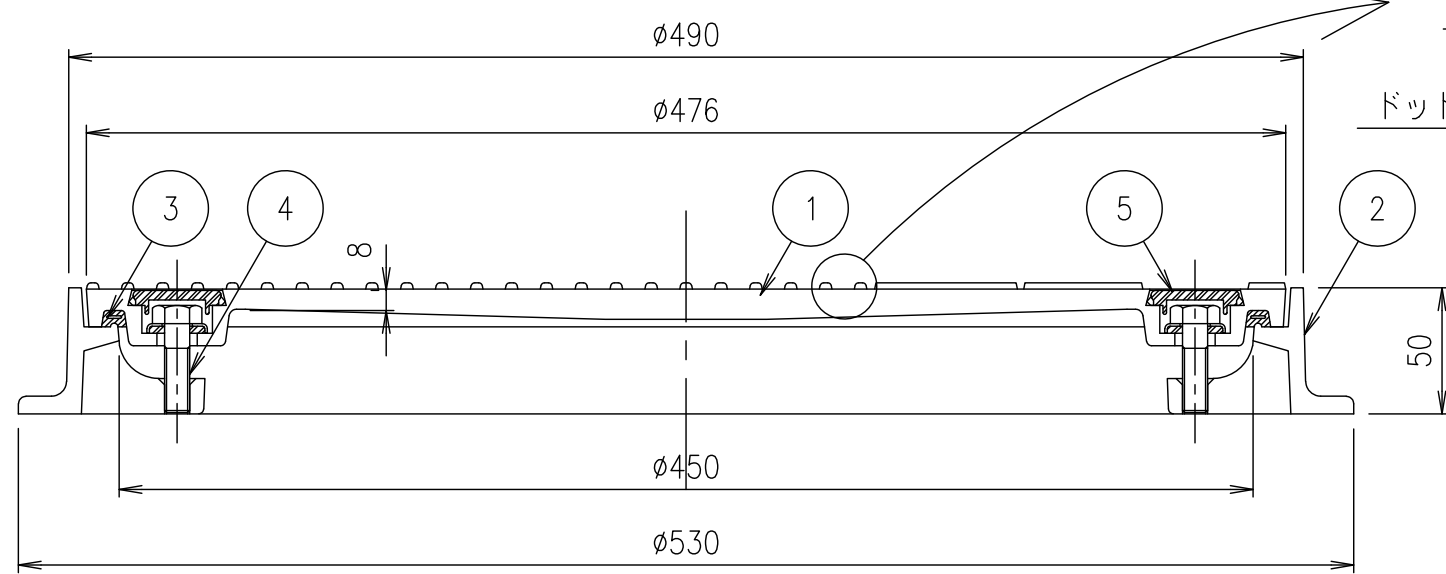


破壊荷重	質量
20kN以上	21.1



5	取手カバー	クロロプレン			
4	締付ボルト	SUS304			2-M10×35六角ボルト
3	ゴムパッキン	クロロプレン			
2	受枠	FC200			樹脂系塗料塗装
1	カバー	FC200			樹脂系塗料塗装
項番	名称	材質	個数	kg/個	記事

担当	製図	照査	承認	1 3	名称	DKC T-2荷重(敷地内仕様)用 密閉形 ボルトロック式 ドット模様 MSAOS-RL 450
	福田	齊藤	金子			
平成 年 月 日				三角法	図番	PM-E3-02812C
第一機材株式会社						