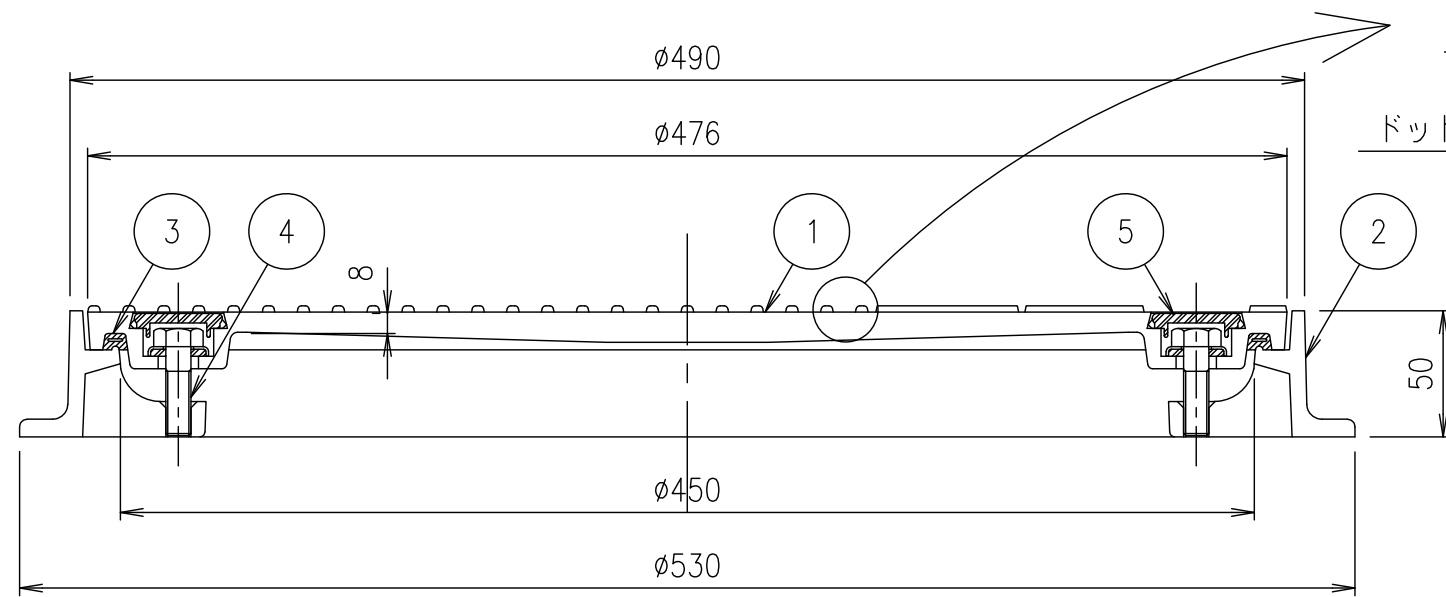


破壊荷重	質量
20kN以上	21.1



項番	名称	材質	個数	kg/個	記事
	ボックススパナ (M10)	SS400			電気垂鉛めっき
	フック	SWRM			電気垂鉛めっき
5	取手カバー	クロロプレン			
4	締付ボルト	SUS304			2-M10×35六角ボルト
3	ゴムパッキン	クロロプレン			
2	受枠	FC200			樹脂系塗料塗装
1	カバー	FC200			樹脂系塗料塗装

担当	製図	照査	承認	1 3 名称	DKC T-2荷重(敷地内仕様)用 密閉形 ボルトロック式 ドット模様 MSAOS-RL 450
	福田	齊藤	金子		
平成 年 月 日				尺度	図番
第一機材株式会社				三角法	