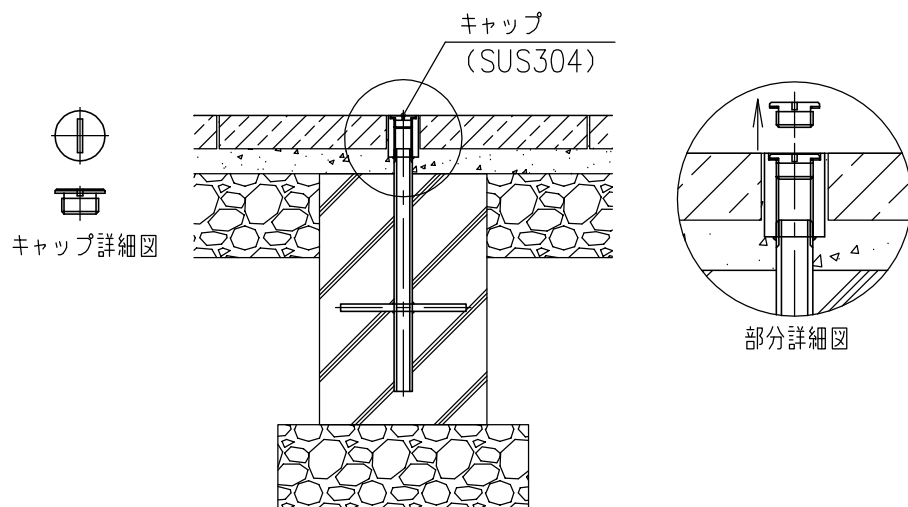
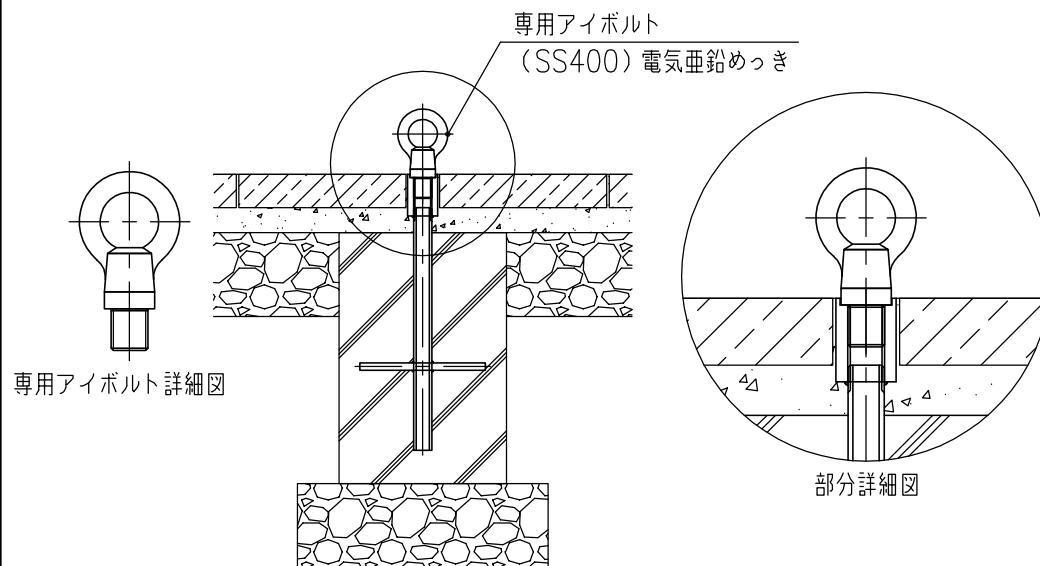


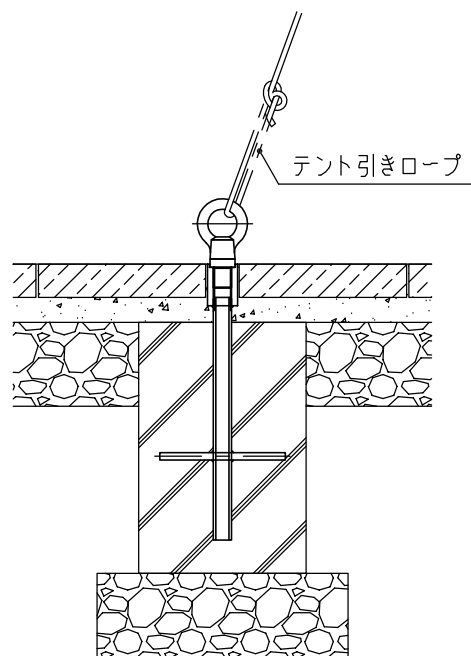
① キャップをマイナスドライバー等で取り外して下さい。



② 専用アイボルトを取付けてください。



③ テント引きロープを専用アイボルトにしっかりと固定して下さい



※注意事項※

- ・ イベントフックご使用後は、必ずキャップをして下さい。
ねじ山にごみ等が入りねじ込み不良の原因となります。
また、穴が開いた状態となり危険です。