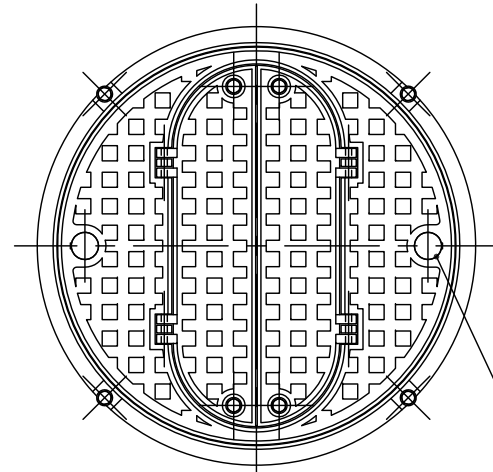
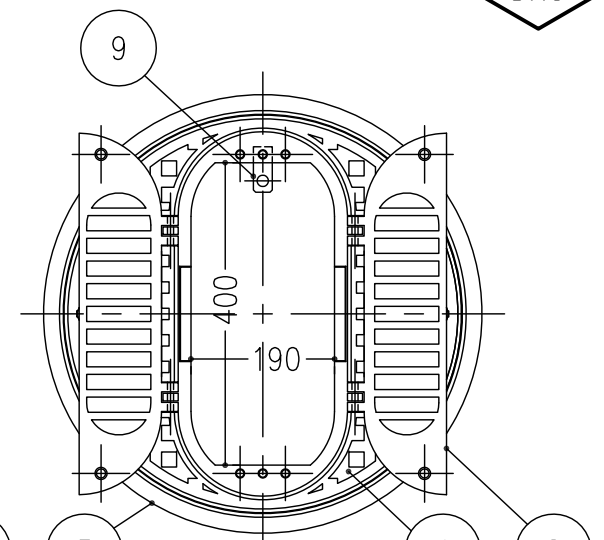


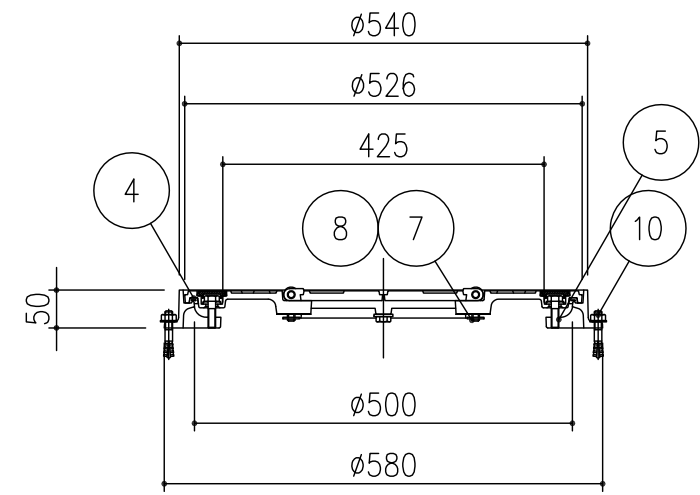
施工断面図 S=1/5



平常時平面図



使用時平面図



断面図

災害用トイレマンホールカバー
MEWC-500

項番	名称	材質	個数	kg/個	記事
10	アンカーボルト	SS400	4		オールアンカー M10 (別途)
9	テントブース吊下げ用金具	SUS304	1		
8	ヒンジボルト用ワッシャナット	SUS304	4		M10
7	ヒンジボルト	SUS304	4		M10
6	取手カバー	クロロプレン	2		
5	締め付けボルト	SUS304	6		M10
4	ゴムパッキン	クロロプレン	1		
3	受枠	FC200	1	10	タールエポキシ樹脂塗装
2	開き蓋	FCD500	2	4.5	タールエポキシ樹脂塗装
1	蓋	FCD500	1	15	タールエポキシ樹脂塗装

記号	内容	日付	編集	担当	製図	照査	承認	1/10 名称	DKC 災害用トイレマンホールカバー MEWC-500 (東京都汚水樹 ø500 施工例)
					野林	若山	羽賀		
親番				第一機材株式会社				三角法 図番	M-E3-00745D
図歴									