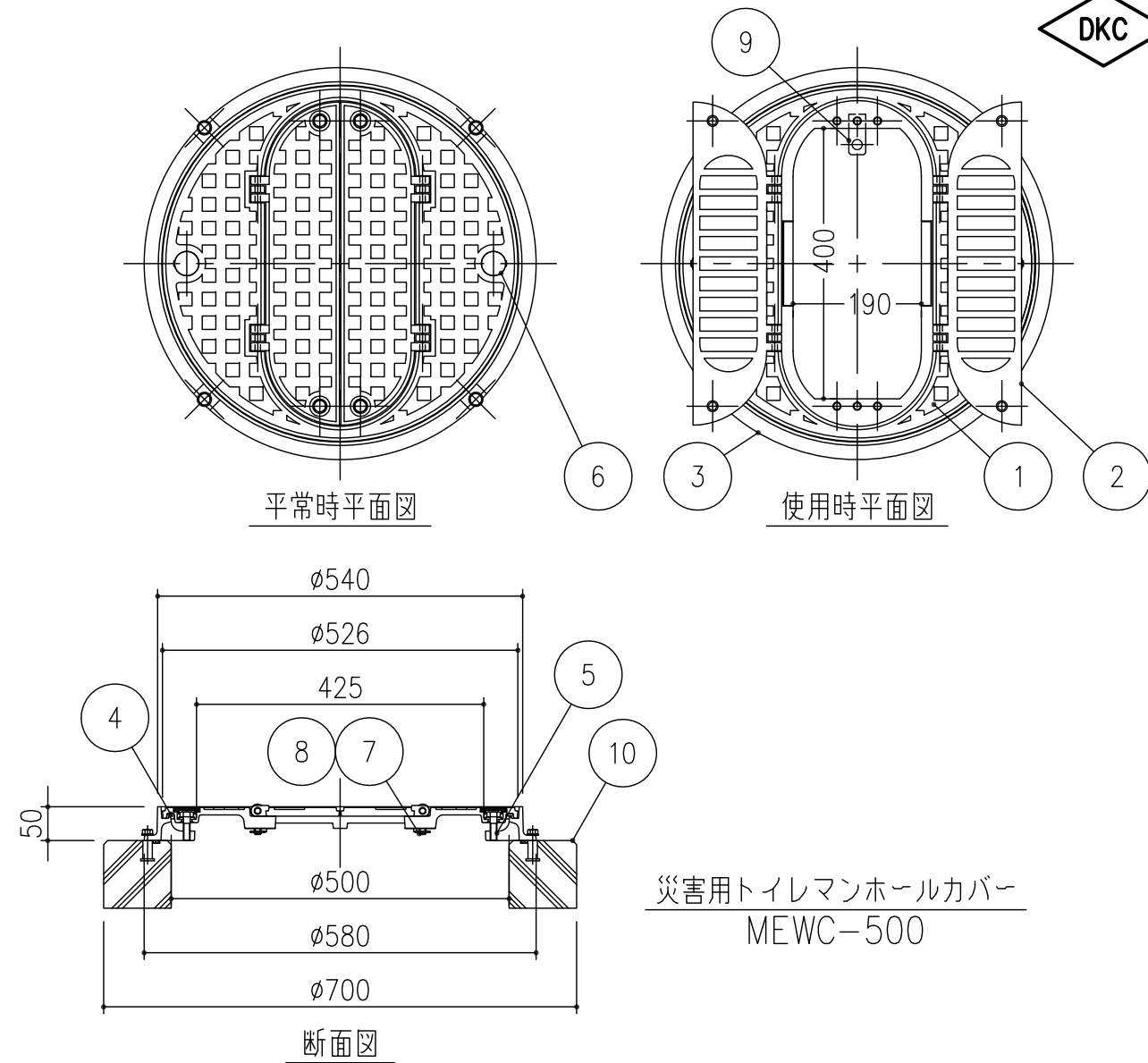


施工断面図 S=1/5



災害用トイレマンホールカバー  
MEWC-500

項番	名称	材質	個数	kg/個	記事
10	コンクリート製台座	コンクリート	1	45	
9	テントブース吊下げ用金具	SUS304	1		
8	ヒンジボルト用ワッシャナット	SUS304	4		M10
7	ヒンジボルト	SUS304	4		M10
6	取手カバー	クロロプレン	2		
5	締め付けボルト	SUS304	6		M10
4	ゴムパッキン	クロロプレン	1		
3	受枠	FC200	1	10	タールエポキシ樹脂塗装
2	開き蓋	FCD500	2	4.5	タールエポキシ樹脂塗装
1	蓋	FCD500	1	15	タールエポキシ樹脂塗装

記号	内容	日付	編集	担当	製図	照査	承認	1/10	名称
					秋山	齊藤	金子	1/10	
					平成 年 月 日			尺度	
親番				第一機材株式会社				三角法	図番
図歴									