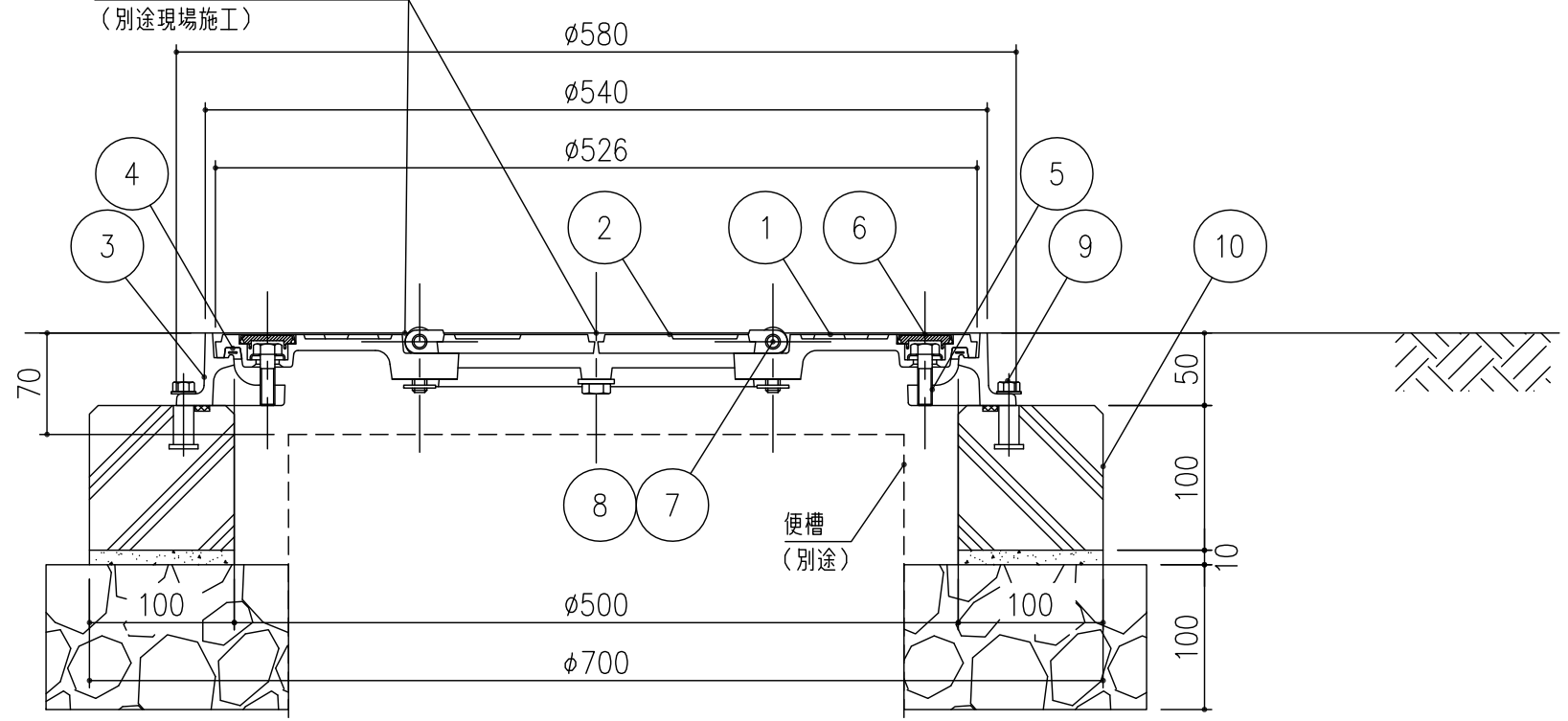


施工後、開き扉と蓋のスキマにシーリングをしてください。  
(別途現場施工)

平常時平面図

使用時平面図



- ・コンクリート製台座の詳細は、別紙承認図をご参照下さい。
- ・落下防止金具を取り付けられます。(オプション品)
- ・使用時のグリップを取り付けられます。(オプション品)
- ・便槽天端レベルがグラウンドライン-70mmとなるよう施工して下さい。

項番	名称	材質	個数	kg/個	記事
10	コンクリート製台座	コンクリート	1	45	
9	取り付けボルト	SS400	4		M10
8	ヒンジボルト用ワッシャナット	SUS304	4		M10
7	ヒンジボルト	SUS304	4		M10
6	取手カバー	クロロプレン	2		
5'	締め付けボルト (スリ割付き)	SUS304	4		M10 (シール座金付)
5	締め付けボルト	SUS304	2		M10 (シール座金付)
4	ゴムパッキン	クロロプレン	1		
3	受枠	FC200	1	10	タールエポキシ樹脂塗装
2	開き蓋	FCD500	2	4.5	タールエポキシ樹脂塗装
1	蓋	FCD500	1	15	タールエポキシ樹脂塗装

記号	内容	日付	編集	担当	製図	照査	承認	1/5	名称
					藤本	齊藤	金子	1/5	
					平成 年 月 日			三角法	
親番				第一機材株式会社					図番
図歴									