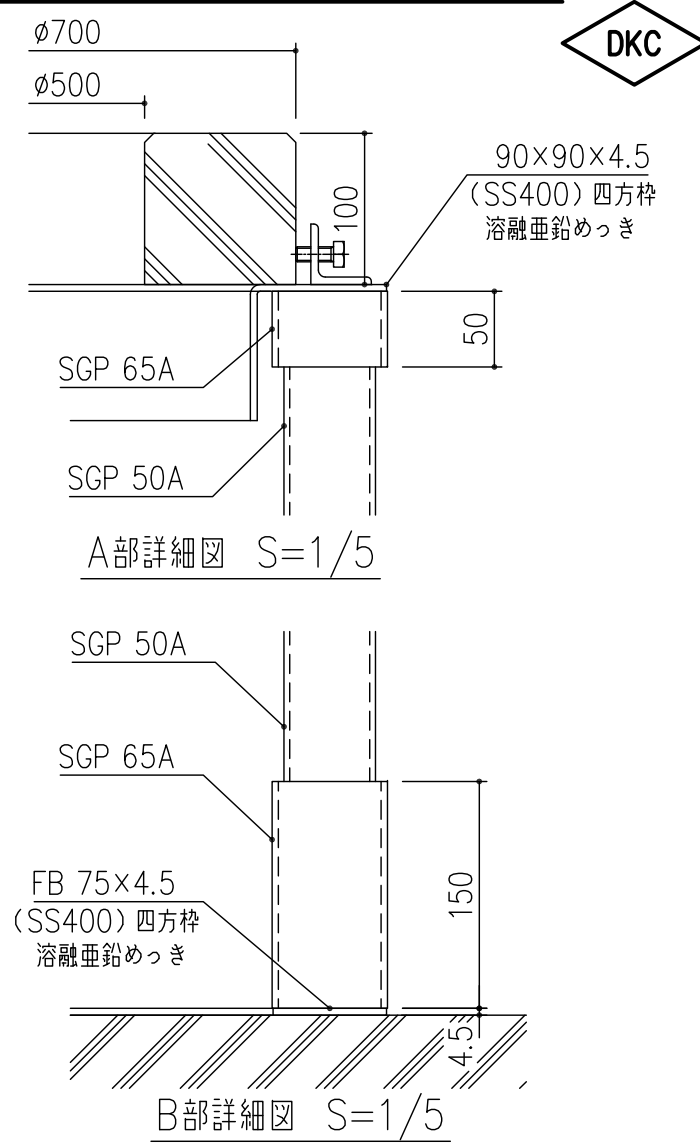
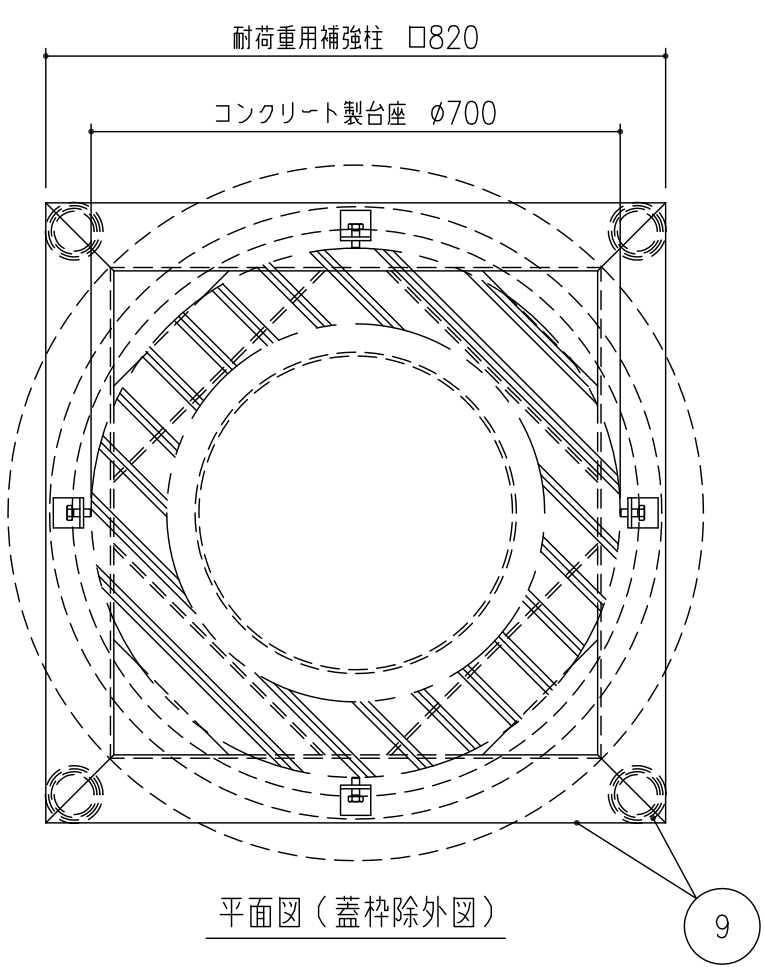


施工後、開き扉と蓋のスキマにシーリングをしてください。(別途現場施工)



- ・耐荷重用補強柱一式：SGP50A 4本・上部四方枠・下部四方枠
- ・耐荷重用補強柱一式はオプション部品です。

項番	名称	材質	個数	kg/個	記事
9	耐荷重用補強柱 一式	SS400	1		溶融亜鉛めっき, オプション部品
8	コンクリート製台座	コンクリート	1	45	
7	便槽蓋	ポリエチレン樹脂	1		
6	テントブース吊下げ用フック	硬質塩化ビニル	1		
5	便槽	FRP	1	35	
4	テントブース	-	1	12	
3	受枠	FC200	1	10	タールエポキシ樹脂塗装
2	開き蓋	FCD500	2	4.5	タールエポキシ樹脂塗装
1	蓋	FCD500	1	15	タールエポキシ樹脂塗装

※基礎は参考図です。現場の諸条件に則って施工してください。

荷重条件：T-6

- ・テントブースの詳細は別紙をご参照下さい。
- ・落下防止金具を取り付けられます。(オプション部品)
- ・使用時のグリップを取り付けられます。(オプション部品)
- ・便槽天端レベルがグラウンドライン-70mmとなるように施工して下さい。
- ・テントブースが宙吊りにされていないことを確認下さい。(便槽の底につける)

記号	内容	日付	編集	担当	製図	照査	承認	1/10	名称	DKC 災害用トイレマンホールカバー MEWC-500SC 参考施工図 (オプション：耐荷重用補強柱)
					野林	齊藤	金子	1/10		
親番				平成 年 月 日			第一機材株式会社	三角法		
図歴										