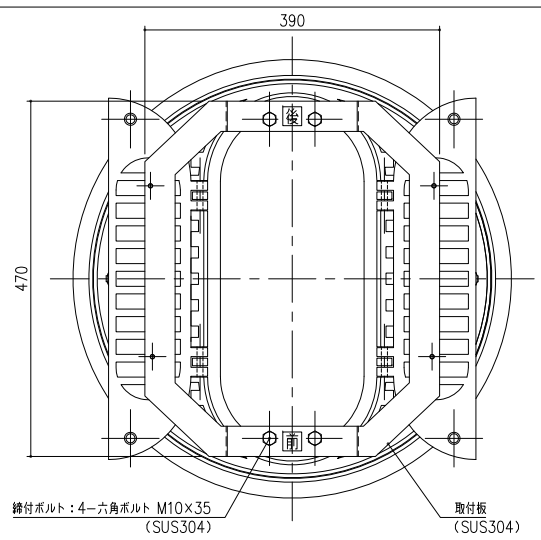
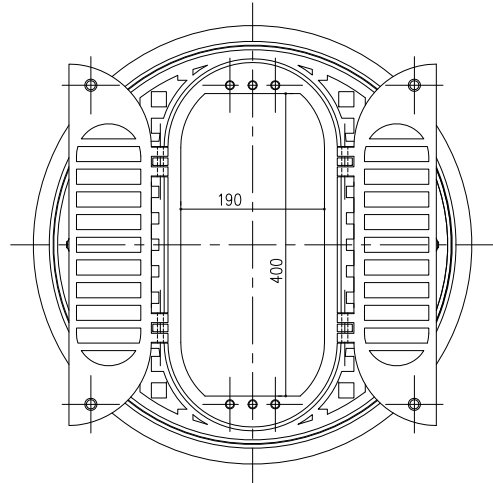
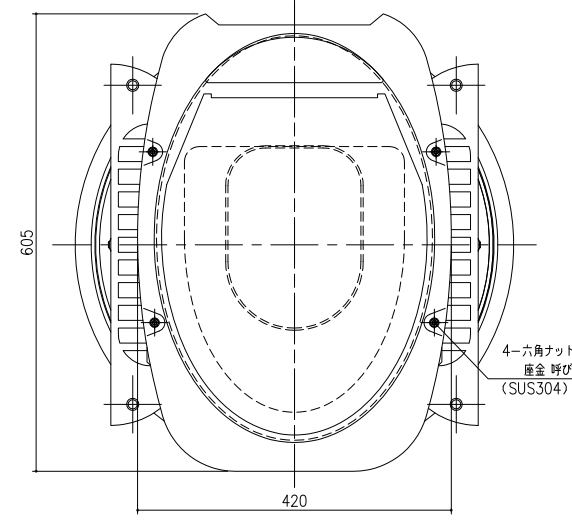


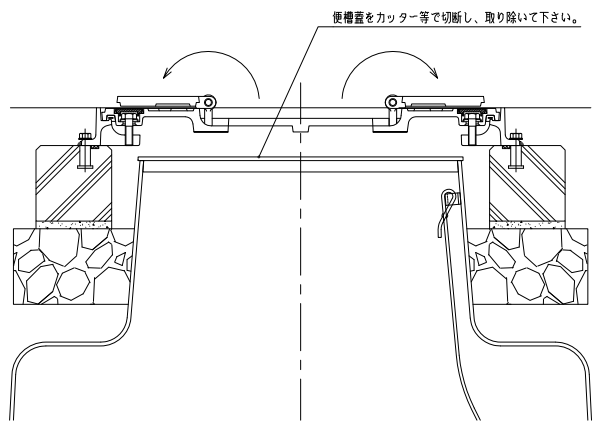
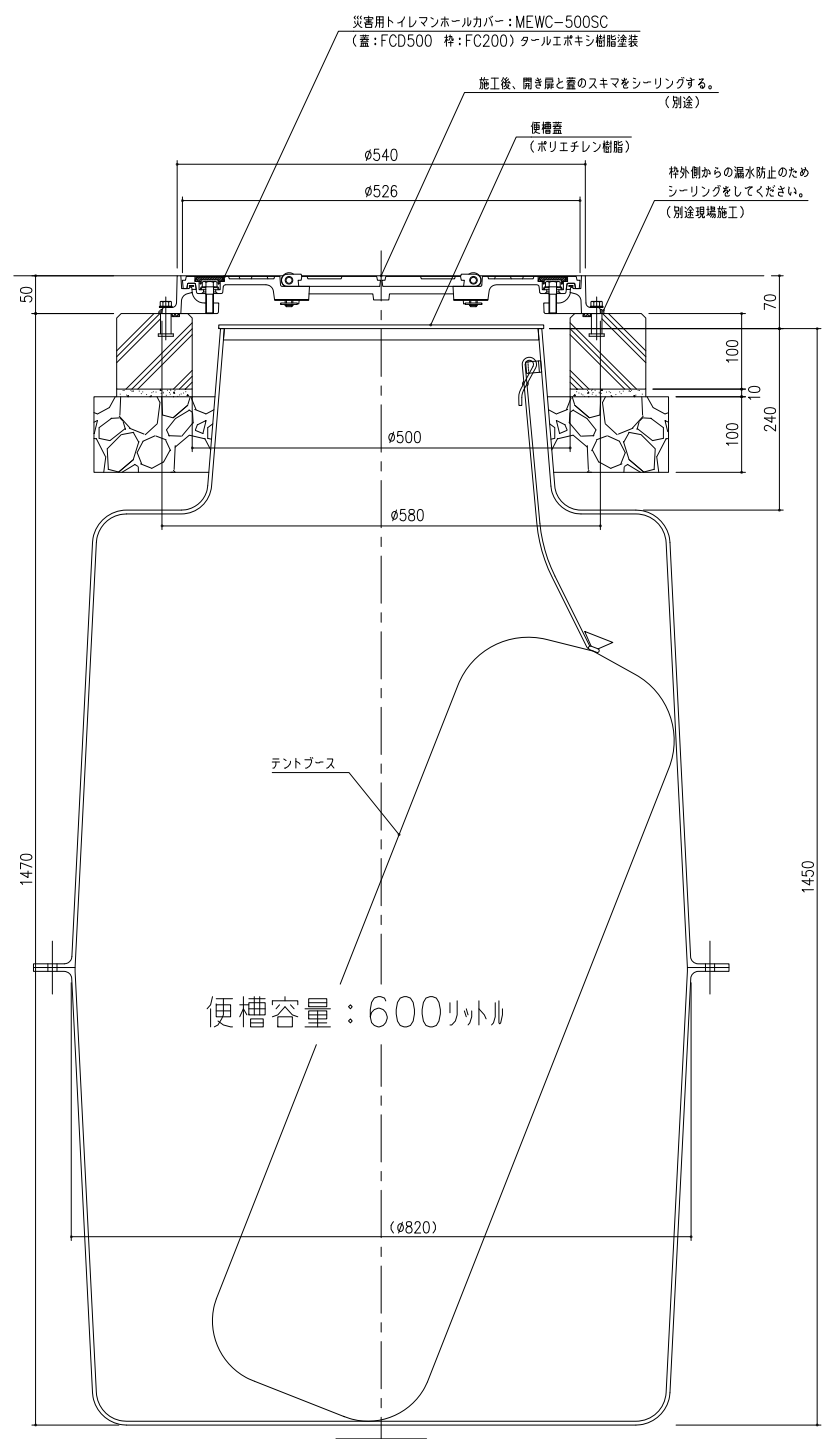
開き蓋締付ボルト：4-六角ボルト M10×25 (SUS304)



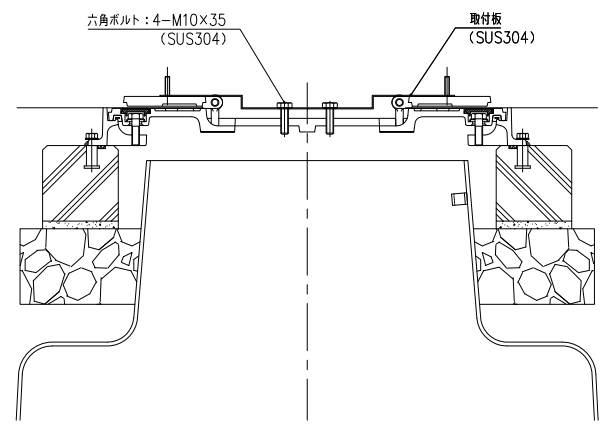
締付ボルト：4-六角ボルト M10×35 (SUS304) 取付板 (SUS304)



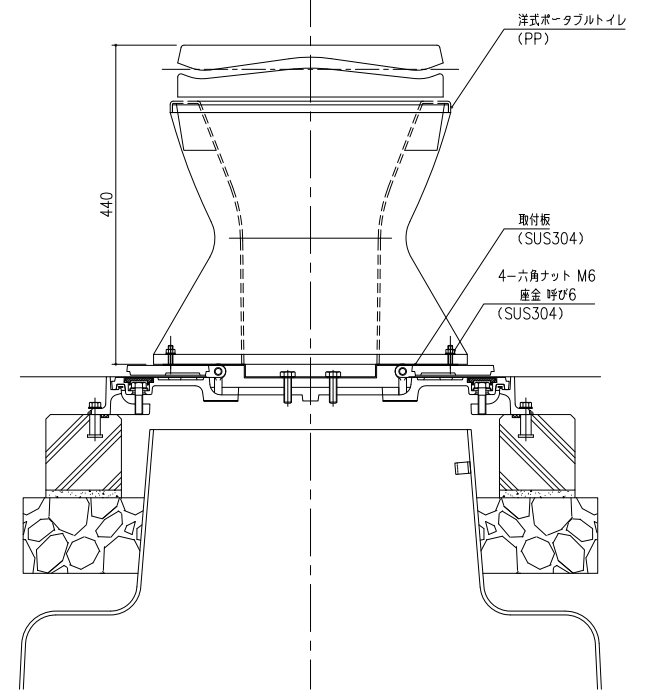
4-六角ナット M6 座金 呼び6 (SUS304)



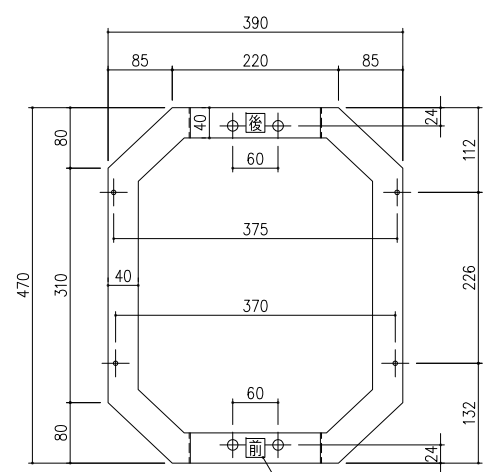
開き蓋を開けた状態



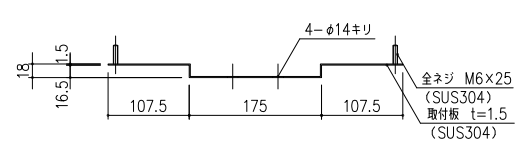
取付板を固定した状態
六角ボルトにて、取付板を固定する。



洋式トイレ使用時
六角ナットにて、洋式ポータブルトイレを固定する。



取付板詳細図



洋式ポータブルトイレは、アロン化成製：サンタリーエースHG型。
洋式ポータブルトイレ・取付板は、防災倉庫に保管。

記号	内容	日付	編集	担当	製図	審査	承認	1/5	名称
					藤本	齊藤	金子		災害用トイレマンホールカバー MEWC-500SC 参考施工図 (オプション：ポータブルトイレ)
					平成 年 月 日			三角法	図番
製図					第一機材株式会社				PM-E1-00606C
図検									