

災害用トイレマンホールカバー施工手順

MEWC-500SC【浮上防止用】

第一機材株式会社

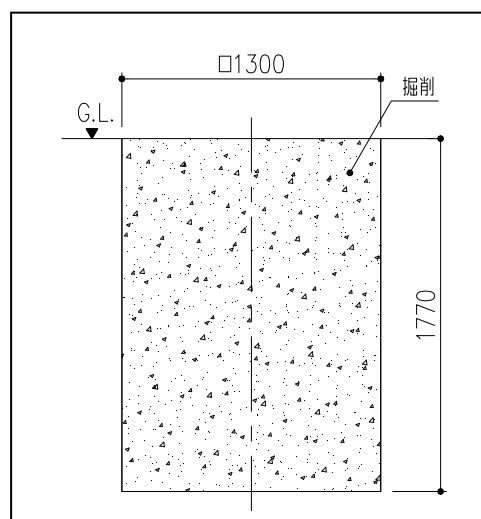
※掘削深さ及び基礎は参考です。現場の諸条件に則って施工してください。

【 測量 】

荷重条件・地下水位を調査し、理想の施工方法を検討する。

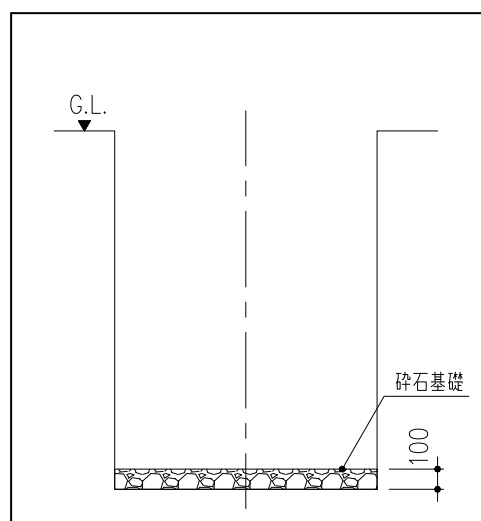
【 掘削 】

G. L. - 1770 □1300で掘削する。
掘削後、転圧をする。



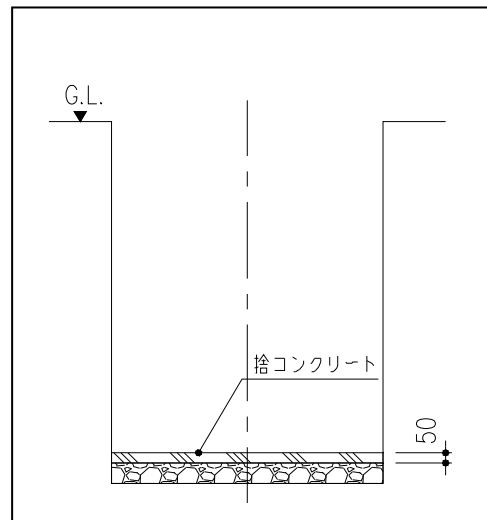
【 碎石基礎 】

碎石を厚100で敷き均す。
敷き均し後、転圧をする。



【 捨コンクリート 】

コンクリートを厚 50 で打設する。

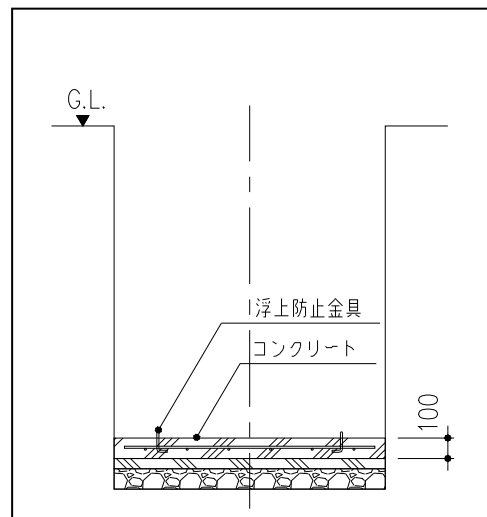


【 基礎コンクリート 】

配筋をする。

浮上防止金具下部を固定する。

配筋後、コンクリートを厚 100 で打設する。



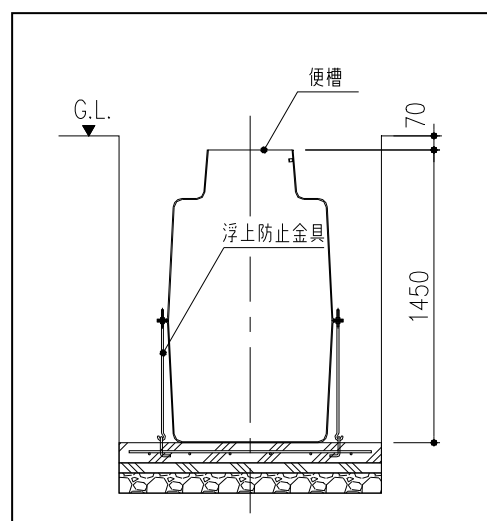
【 便槽設置 】

FRP製の便槽を設置する。

浮上防止金具上部を連結し、便槽にナット固定する。ナットは締めすぎにより、FRPを痛めない程度に固定する。

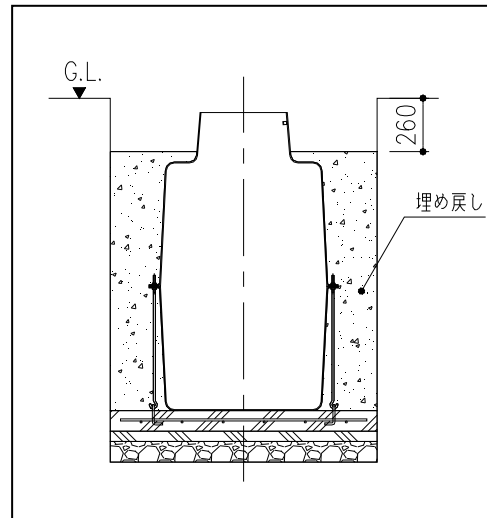
可能であれば、便槽設置後、便槽内に水を張る。

(便槽のズレ防止および、土圧対策のため)
水は施工後、ポンプにて排水する。



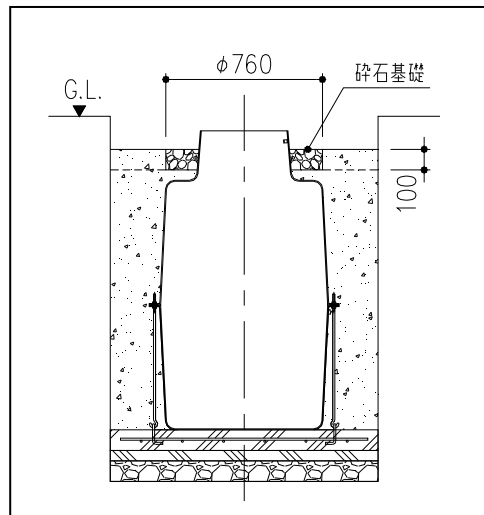
【 埋め戻し 】

G. L. - 260 まで埋め戻す。
埋め戻しの際、施工後の地盤沈下防止の
ために厚 300 毎に転圧しながら埋め戻す。



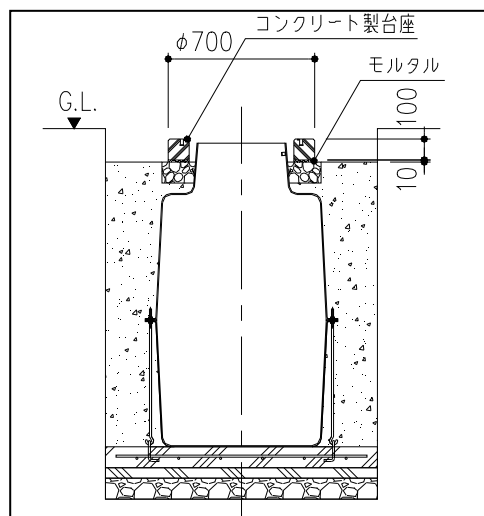
【 上部砕石基礎 】

砕石を便槽口の周りに、 $\phi 760$
厚 100 敷き均す。
敷き均し後、転圧する。



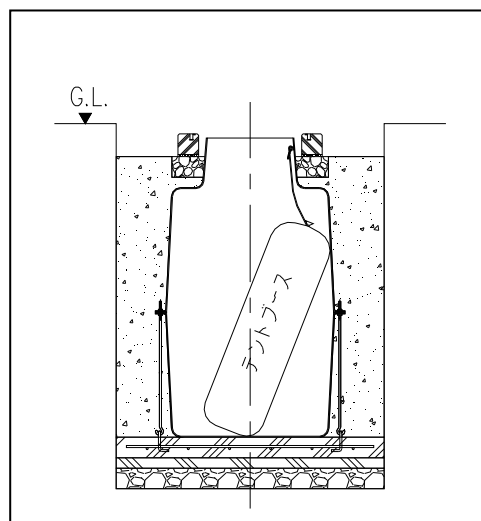
【 コンクリート製台座設置 】

砕石基礎に貼り付けモルタルを施工し、
コンクリート製台座を設置する。



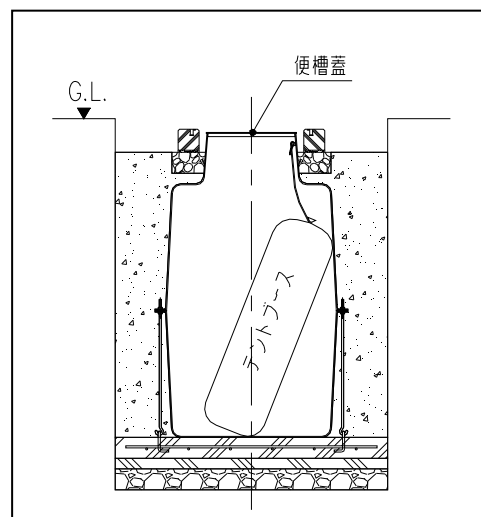
【 テントブース取り付け 】

テントブースを便槽内に設置。
 その際、テントブースの紐を便槽の
 テントブース吊下げ用フックに結び付ける。
 なお、テントブースが宙吊りにならない様に
 する。(便槽の底につける)



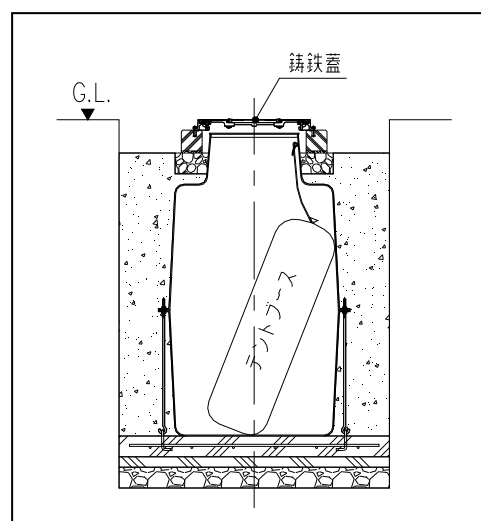
【 便槽蓋取り付け 】

便槽に便槽蓋を取り付ける。



【 铸铁蓋設置 】

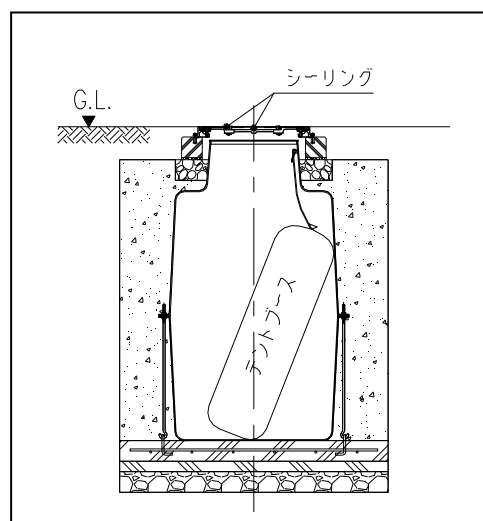
铸铁蓋をコンクリート製台座に固定する。



【 仕上げ 】

任意の舗装にて、G. L. まで仕上げる。

開き蓋・大蓋・受枠のスキマにシーリングする。
(施工後の便槽への水漏れ防止のため)

**【 完成 】**