

災害用トイレマンホールカバー施工手順

MEWC-500SC【耐荷重用】

第一機材株式会社

※掘削深さ及び基礎は参考です。現場の諸条件に則って施工してください。

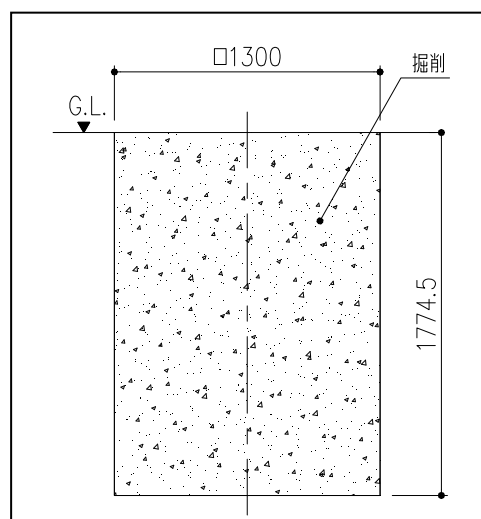
【 測量 】

荷重条件・地下水位を調査し、理想の施工方法を検討する。

【 掘削 】

G. L. - 1774.5 □1300で
掘削する。

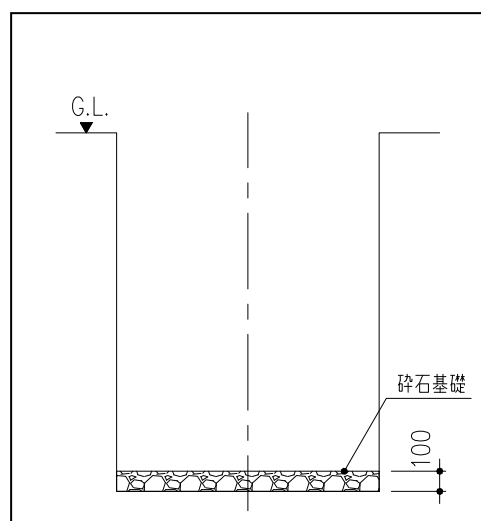
掘削後、転圧をする。



【 碎石基礎 】

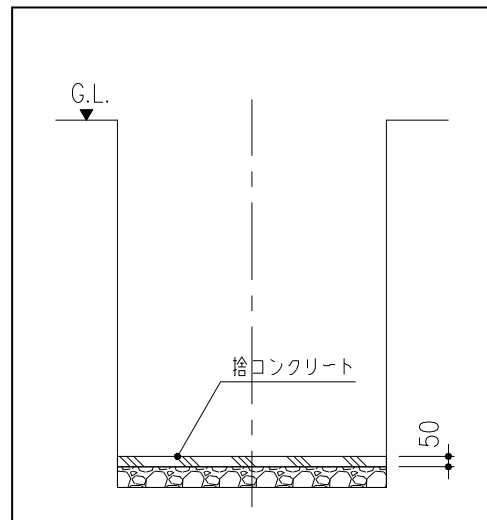
碎石を厚100で敷き均す。

敷き均し後、転圧をする。



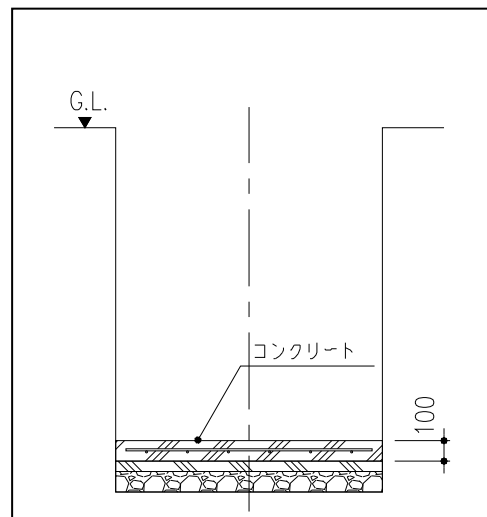
【 捨コンクリート 】

コンクリートを厚50で打設する。

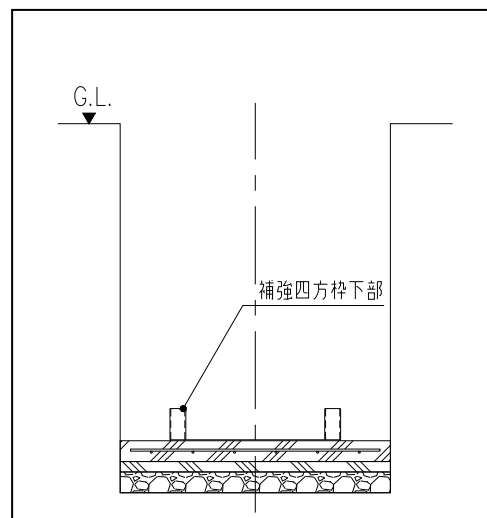
**【 基礎コンクリート 】**

配筋をする。

配筋後、コンクリートを厚100で打設する。

**【 補強四方枠下部設置 】**

補強四方枠の下部を設置する。

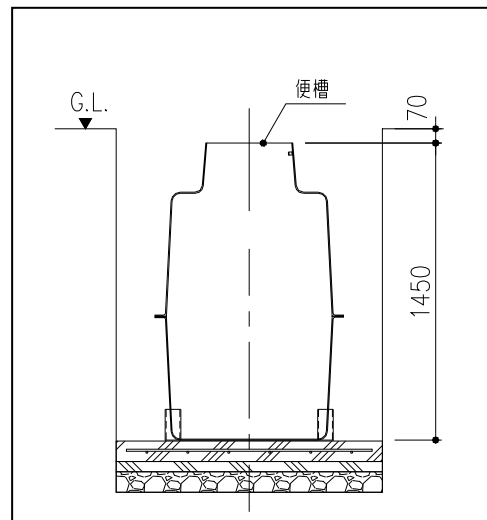


【 便槽設置 】

F R P製の便槽を設置する。

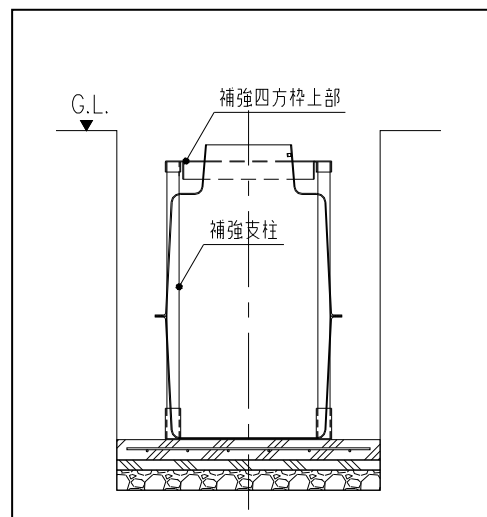
可能であれば、便槽設置後、便槽内に水を張る。

(便槽のズレ防止および、土圧対策のため)
水は施工後、ポンプにて排水する。



【補強支柱・補強四方枠上部設置】

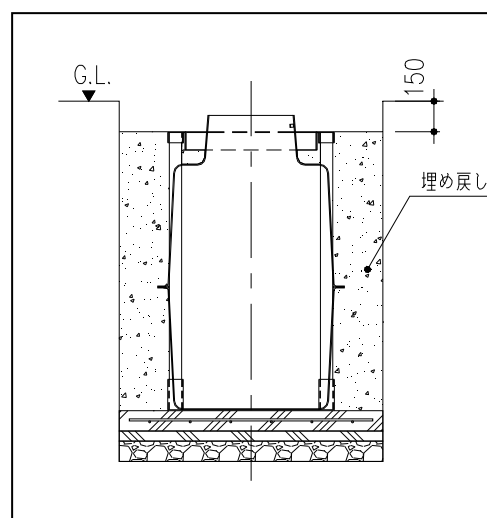
補強四方枠下部に補強支柱（ガス管）を差込み、補強四方枠上部を設置する。



【 埋め戻し 】

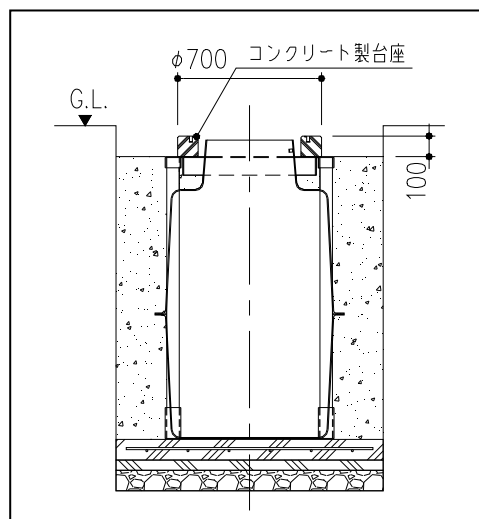
G. L. - 150まで埋め戻す。

埋め戻しの際、施工後の地盤沈下防止のために厚300毎に転圧しながら埋め戻す。



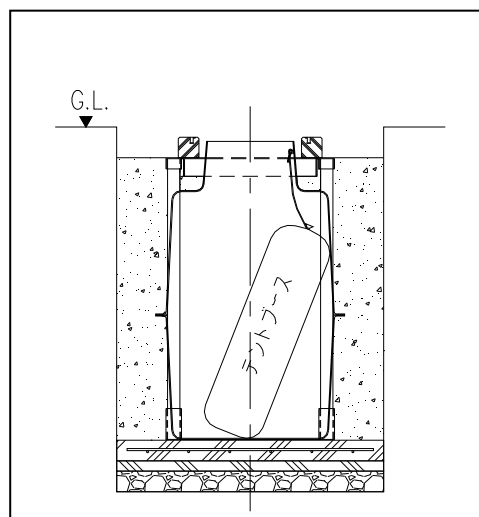
【 コンクリート製台座設置 】

補強四方枠上部にコンクリート製台座を設置する。



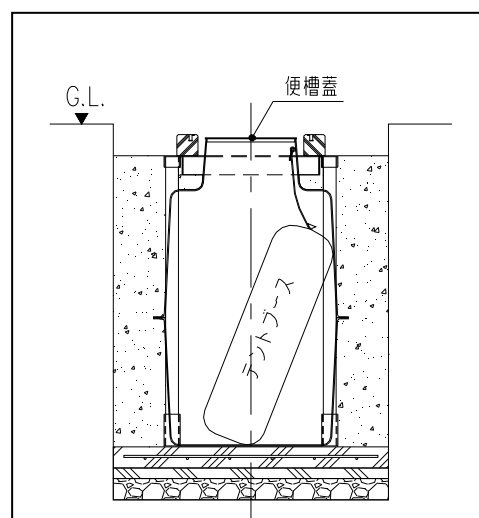
【 テントブース取り付け 】

テントブースを便槽内に設置。
 その際、テントブースの紐を便槽の
 テントブース吊下げ用フックに結び付ける。
 なお、テントブースが宙吊りにならない様に
 する。(便槽の底につける)



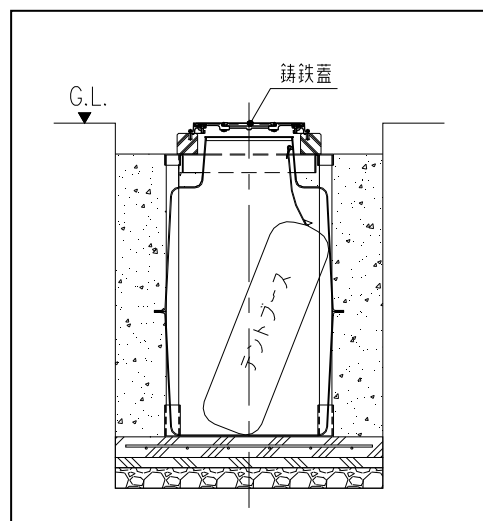
【 便槽蓋取り付け 】

便槽に便槽蓋を取り付ける。



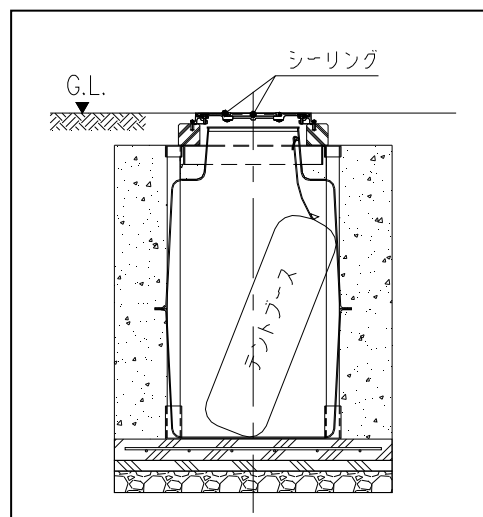
【 鋳鉄蓋設置 】

鋳鉄蓋をコンクリート製台座に固定する。

**【 仕上げ 】**

任意の舗装にて、G. L. まで仕上げる。

開き扉・蓋・受枠のスキマにシーリングする。
(施工後の便槽への水漏れ防止のため)

**【 完成 】**