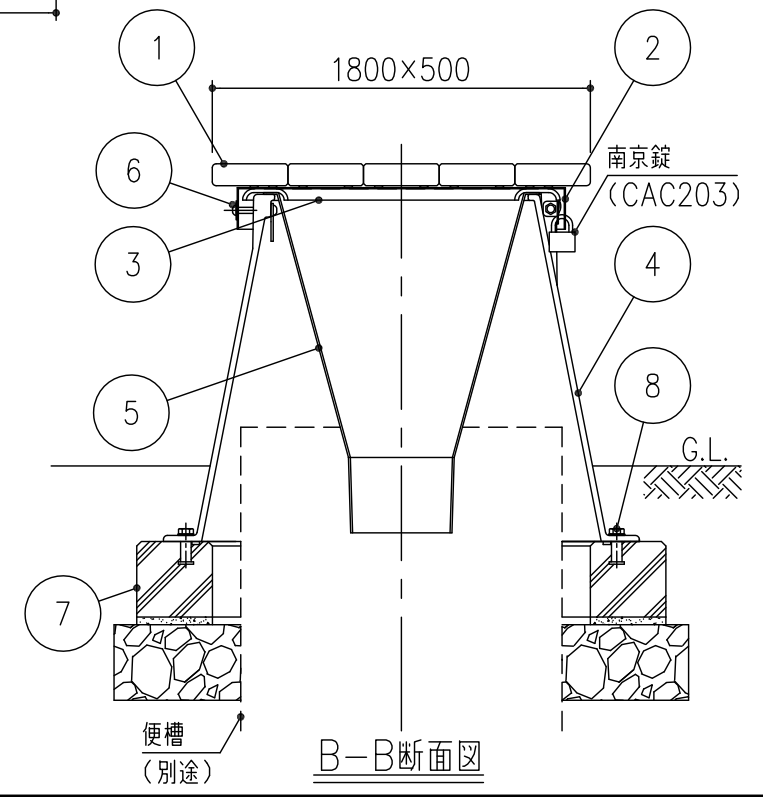


六角レンチ S=1/3  
締め付けボルト用

・コンクリート製台座の詳細は別紙をご参照下さい。



項番	名称	材質	個数	kg/個	記事
	六角レンチ	CR-V	1		
	南京錠	CAC203	1		
8	取り付けボルト	SUS304	8		六角ボルト M10×25 (座金付)
7	コンクリート製台座	コンクリート	2	45	アルミ鋳物製用
6	締め付けボルト	SUS304	6		六角穴付きボタンボルト M8×30 (座金付)
5	便器	FRP	2	2.1	
4	本体	アルミ鋳物	2	20.2	下地塗り後、アクリルウレタン系ハンマートン塗装
3	便座	アルミ鋳物	2	1.7	ポリエチレン粉体塗装
2	遮水板	SS400	2		下地塗り後、アクリルウレタン系ハンマートン塗装
1	座板	イペ材	1	35.6	木材保護塗料塗装

担当	製図	照査	承認	1/10	名称	DKC 災害用トイレマンホールカバー アルミ鋳物製ベンチ RBEWC-C
藤本	齊藤	金子				
平成 年 月 日				尺度	図番	PM-E3-04175
第一機材株式会社				三角法		