

## 災害用トイレマンホールカバー施工手順

### アルミ鋳物製ベンチ RBEWC-SC+浮上防止用

第一機材株式会社

※掘削深さ及び基礎は参考です。現場の諸条件に則って施工してください。

#### 【 測量 】

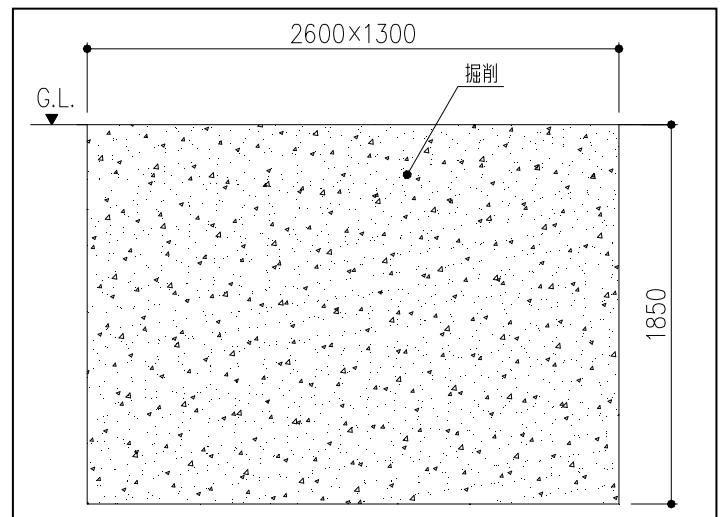
荷重条件・地下水位を調査し、理想の施工方法を検討する。

#### 【 掘削 】

G. L. -1850、2600×1300

で掘削する。

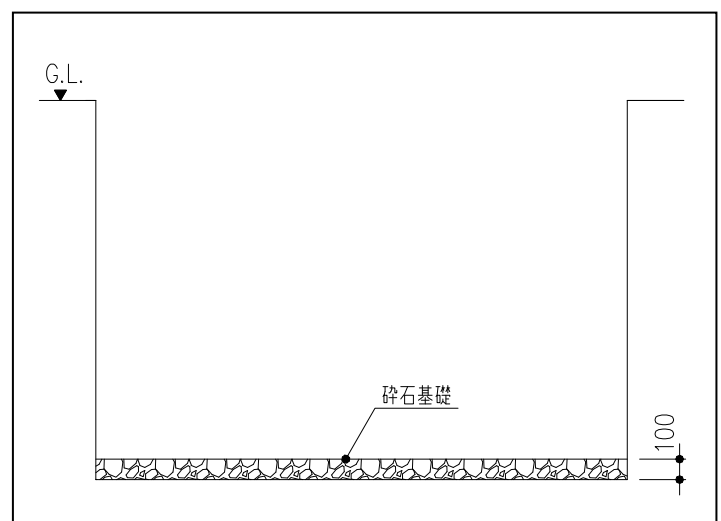
掘削後、転圧をする。



#### 【 砕石基礎 】

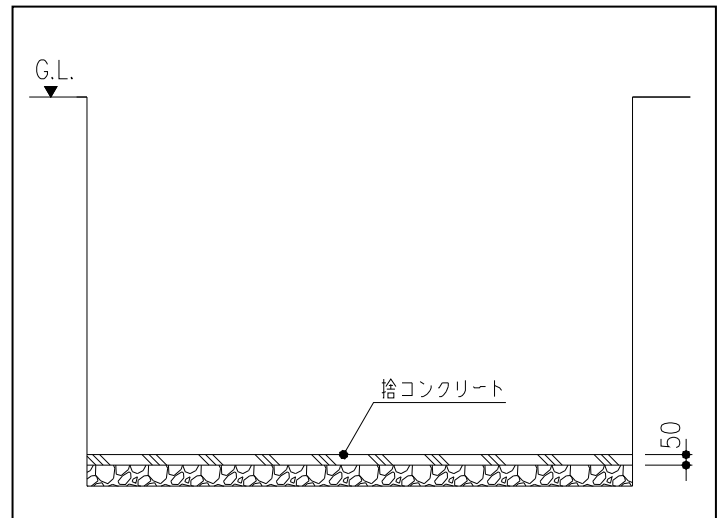
砕石を厚100で敷き均す。

敷き均し後、転圧をする。



### 【 捨コンクリート 】

コンクリートを厚 50 で打設する。

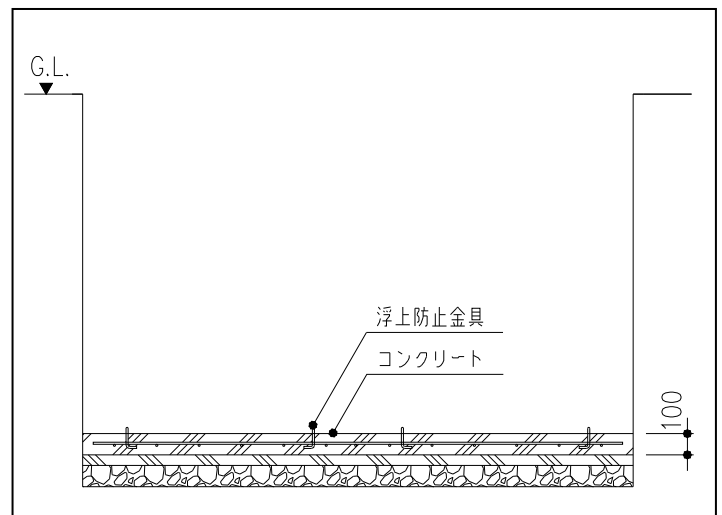


### 【 基礎コンクリート 】

配筋をする。

浮上防止金具下部を固定する。

配筋後、コンクリートを厚 100 で打設する。



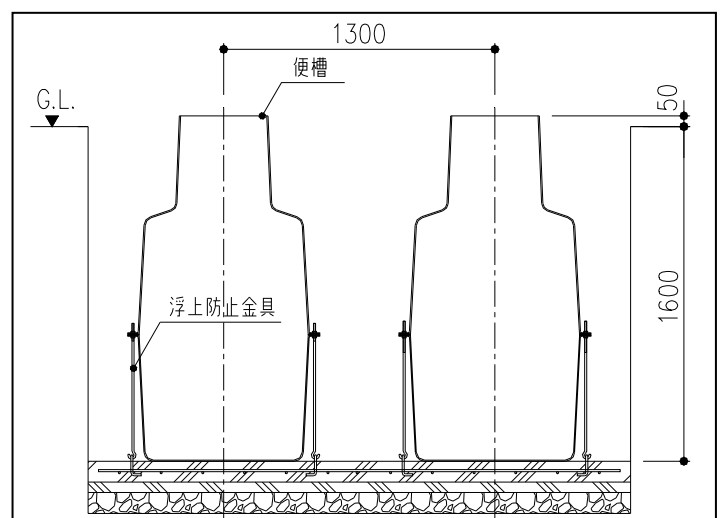
### 【 便槽設置 】

FRP製の便槽を設置する。

浮上防止金具上部を連結し、便槽にナット固定する。ナットは絞めすぎにより、FRPを痛めない程度に固定する。

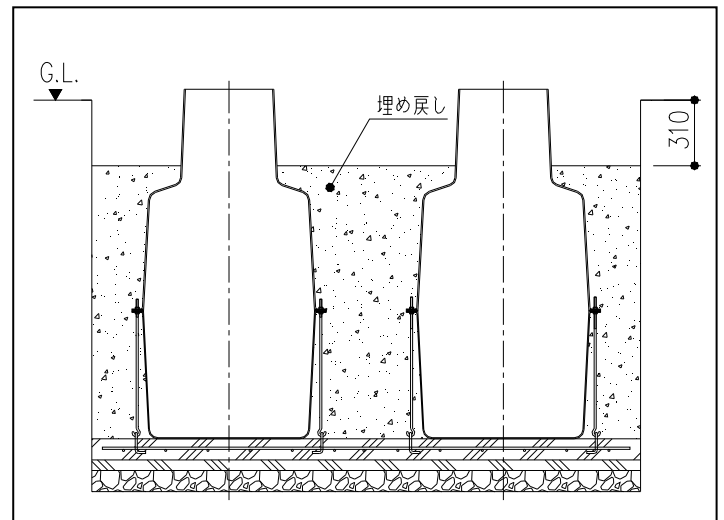
可能であれば、便槽設置後、便槽内に水を張る。

(便槽のズレ防止および、土圧対策のため)  
水は施工後、ポンプにて排水する。



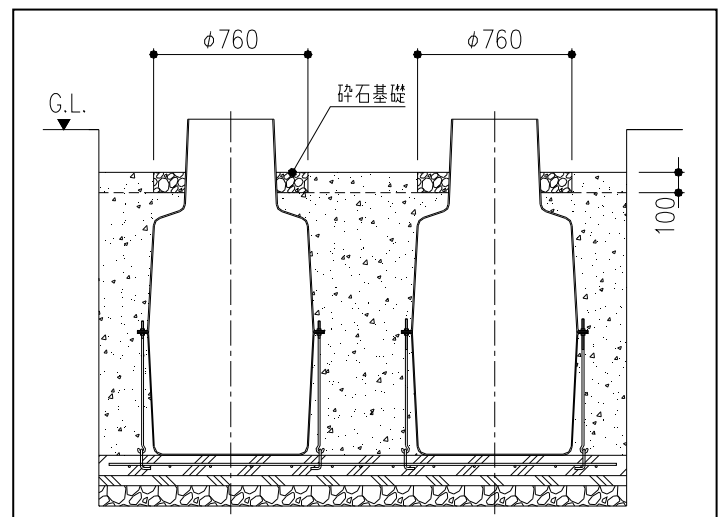
### 【 埋め戻し 】

G. L. - 310 まで埋め戻す。  
埋め戻しの際、施工後の地盤沈下防止のため厚300毎に転圧しながら埋め戻す。



### 【 上部碎石基礎 】

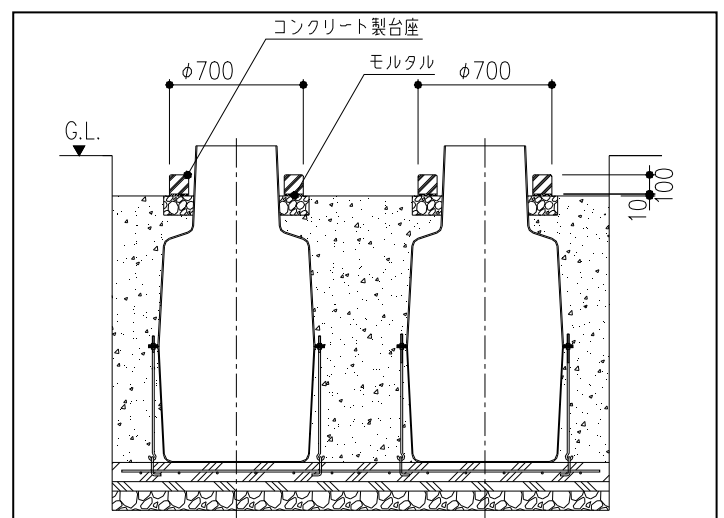
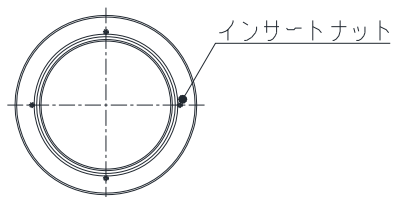
碎石を便槽口の周りに  $\phi 760$   
厚100敷き均す。  
敷き均し後、転圧する。



### 【 コンクリート製台座設置 】

碎石基礎に貼り付けモルタルを施工し、  
コンクリート製台座を設置する。

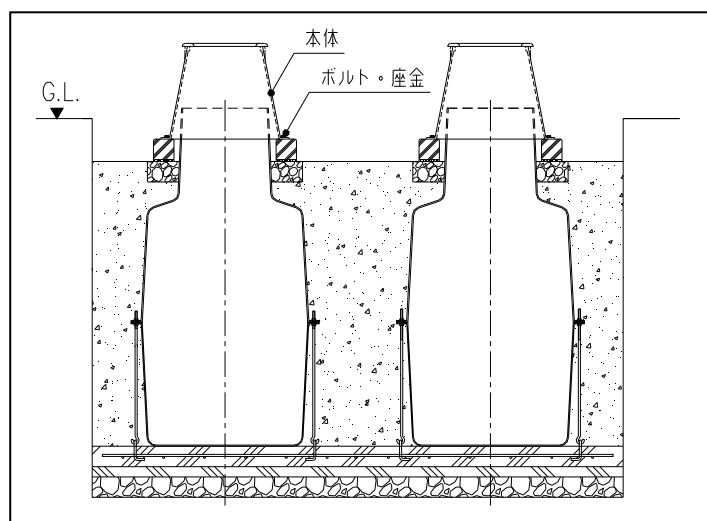
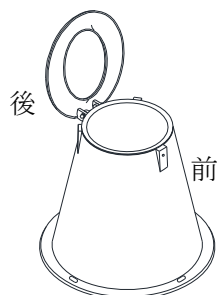
※コンクリート製台座は、正面に対して  
下図のように設置してください。



## 【 本体設置 】

本体をコンクリート製台座に固定する。

※『前後』の向きがありますので、ご注意ください。



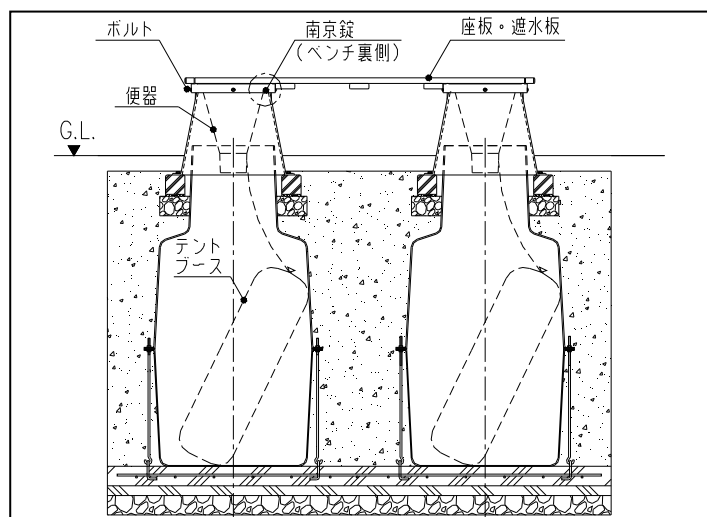
## 【 仕上げ 】

任意の舗装にて、G. L. まで仕上げる。

本体内側の吊下げ金具に、テントブースを吊下げる。なお、テントブースが宙吊りにならない様にする。(便槽の底につける)

便器を設置し便座を下ろし、座板+遮水板を設置する。

座板+遮水板を3方向から穴付きボタンボルト (M8×30) 3本で締め付け固定し、南京錠1個を施錠する。



## 【 完成 】