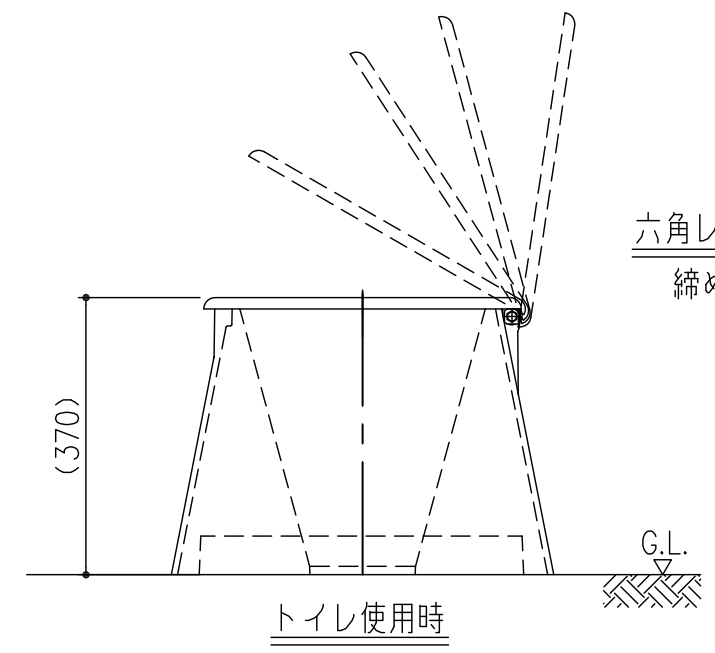
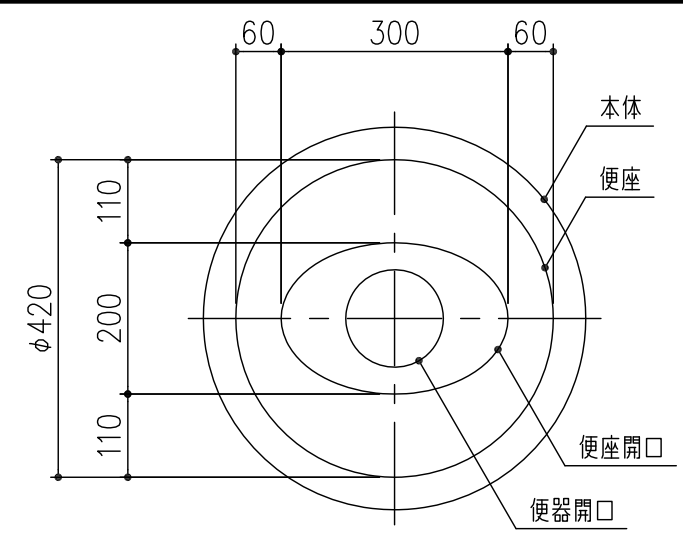


A矢視断面図
(コンクリート製台座より上部)



・コンクリート製台座、便槽の詳細は別紙をご参照下さい。

項番	名称	材質	個数	kg/個	記事
	六角レンチ	CR-V	1		
	南京錠	CAC203	1		
9	便槽	FRP	1	51	アルミ鋳物製用
8	取り付けボルト	SUS304	4		六角ボルト M10×25 (座金付)
7	コンクリート製台座	コンクリート	1	45	アルミ鋳物製用
6	締め付けボルト	SUS304	3		六角穴付きボタンボルト M8×30 (座金付)
5	便器	FRP	1	2.1	
4	本体	アルミ鋳物	1	20.2	下地塗り後、アクリルウレタン系ハンマートン塗装
3	便座	アルミ鋳物	1	1.7	ポリエチレン粉体塗装
2	遮水板	SS400	1	8.8	下地塗り後、アクリルウレタン系ハンマートン塗装
1	座板	イペ材	1		木材保護塗料塗装

記号	内容	日付	編集	担当	製図	照査	承認	1/10	名称
					藤本	齊藤	金子		DKC
				平成 年 月 日				尺	災害用トイレマンホールカバー
親番				第一機材株式会社				三角	アルミ鋳物製スツール REWC-BC
図歴								法	PM-E3-04018A