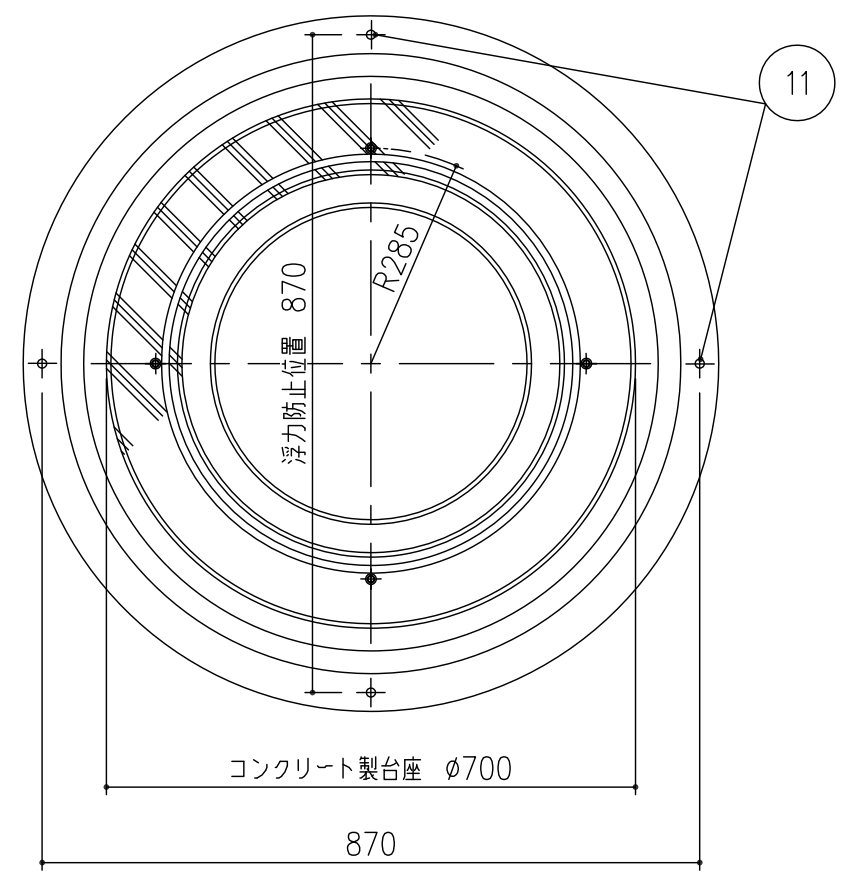


※基礎は参考図です。現場の諸条件に則って施工してください。



平面図（コンクリート製台座・便槽のみ）

- ・浮上防止金具一式：浮上防止用フック・下部アンカーハンガー・呼び10平座金・M10ナット
- ・浮上防止金具一式はオプション部品です。
- ・テントブース、コンクリート製台座、便槽の詳細は別紙をご参照下さい。
- ・テントブースが吊りにされていないことをご確認ください。（便槽の底につける）

項番	名称	材質	個数	kg/個	記事
	南京錠	CAC203	1		
11	浮上防止金具一式	SS400	4		溶融亜鉛めっき, オプション部品
10	テントブース	-	1	12	
9	便槽	FRP	1	51	アルミ鋳物製用
8	取り付けボルト	SUS304	4		六角ボルト M8×25 (座金付)
7	コンクリート製台座	コンクリート	1	45	アルミ鋳物製用
6	締め付けボルト	SUS304	3		六角穴付きボルト M8×30 (座金付)
5	便器	FRP	1	2.1	
4	本体	アルミ鋳物	1	20.2	下地塗り後、アクリルウレタン系ハンマートン塗装
3	便座	アルミ鋳物	1	1.7	ポリエチレン粉体塗装
2	遮水板	SS400	1		下地塗り後、アクリルウレタン系ハンマートン塗装
1	座板	イベ材	1	8.8	木材保護塗料塗装

担当	製図	照査	承認	1/10	名称	DKC 災害用トイレマンホールカバー アルミ鋳物製スツール REWC-SC 参考施工図 (オプション：浮上防止金具)
福田	齊藤	金子		尺度		
平成 年 月 日				三角法	図番	PM-E3-03872E
第一機材株式会社						