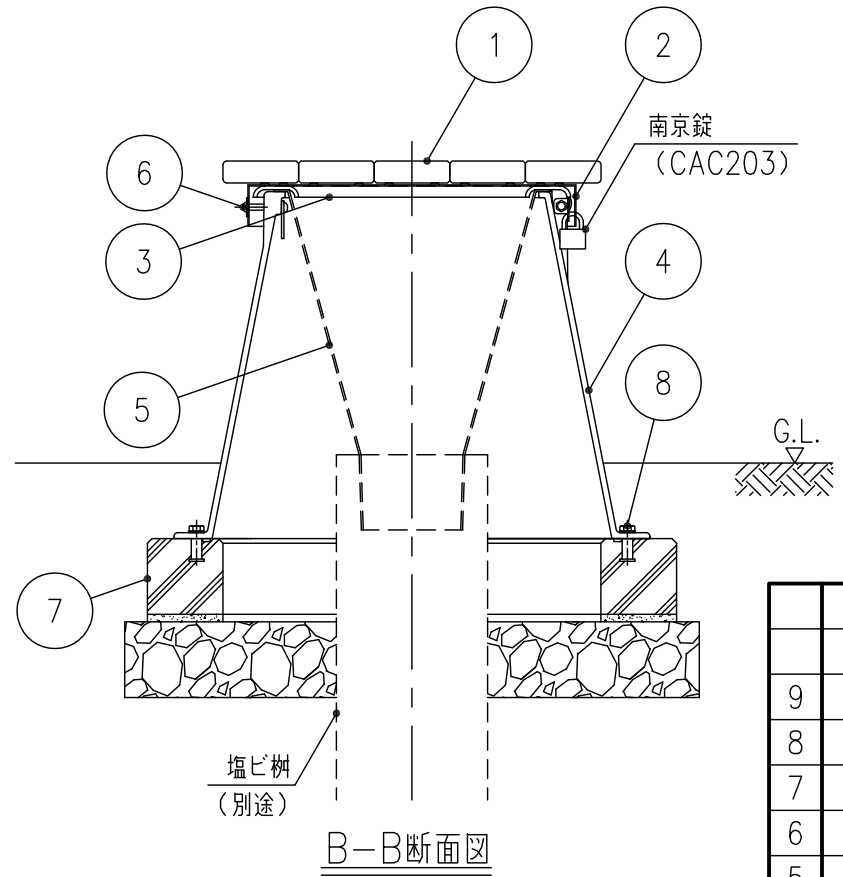
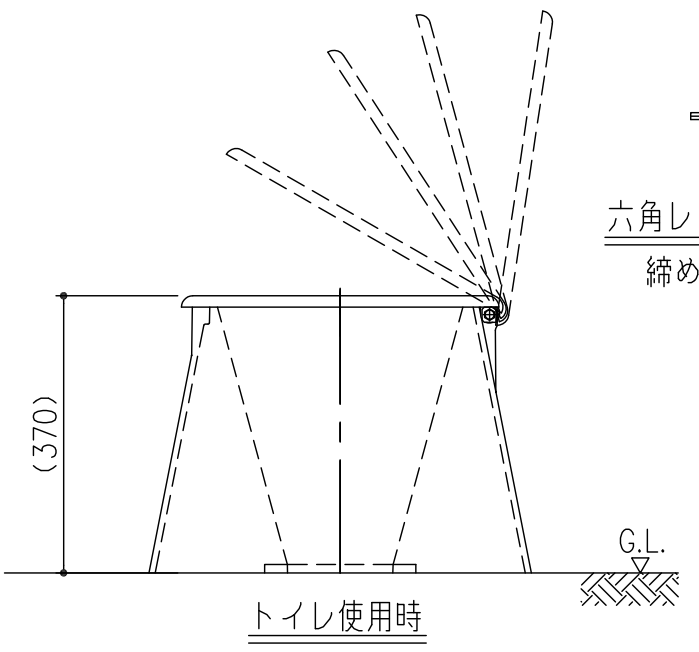
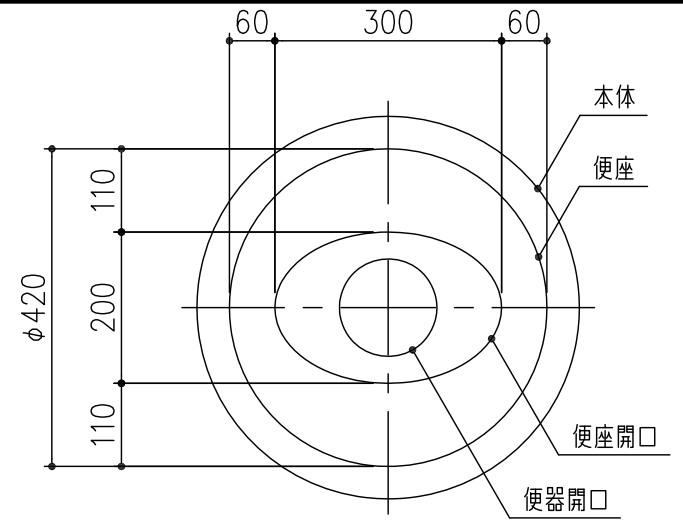


A-A断面図



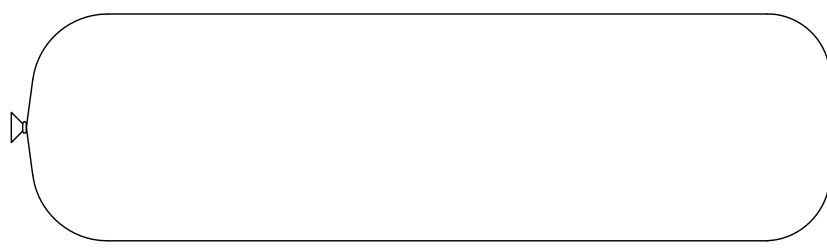
B-B断面図



トイレ使用时

・コンクリート製台座、テントブースの詳細は別紙をご参照下さい。

項番	名称	材質	個数	kg/個	記事
	六角レンチ	CR-V	1		
	南京錠	CAC203	1		
9	テントブース	-	1	12	
8	取り付けボルト	SUS304	4		六角ボルト M10×25 (座金付)
7	コンクリート製台座	コンクリート	1	45	アルミ鋳物製用
6	締め付けボルト	SUS304	3		六角穴付きボタンボルト M8×30 (座金付)
5	便器	FRP	1	2.1	
4	本体	アルミ鋳物	1	20.2	下地塗り後、アクリルウレタン系ハンマートン塗装
3	便座	アルミ鋳物	1	1.7	ポリエチレン粉体塗装
2	遮水板	SS400	1	8.8	下地塗り後、アクリルウレタン系ハンマートン塗装
1	座板	イペ材	1		木材保護塗料塗装



9 テントブース

・テントブースは倉庫等に保管して下さい。
 ・塩ビ樹の蓋等に便器が干渉する場合は、テントブースと同じ場所に保管して下さい。

記号	内容	日付	編集	担当	製図	照査	承認	1/10	名称	DKC
					藤本	齊藤	金子	1/10		
					平成 年 月 日			尺度		
親番				第一機材株式会社				三角法	図番	PM-E3-04019A
図歴										