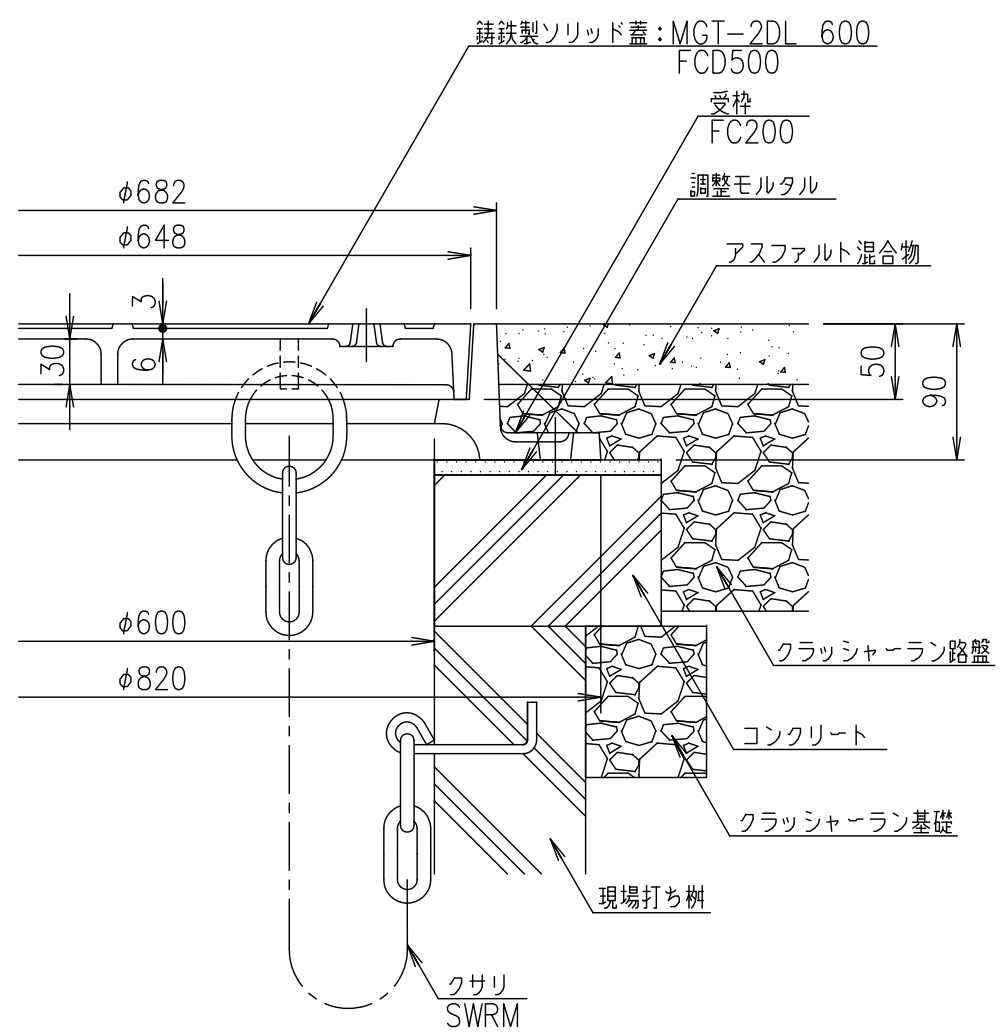


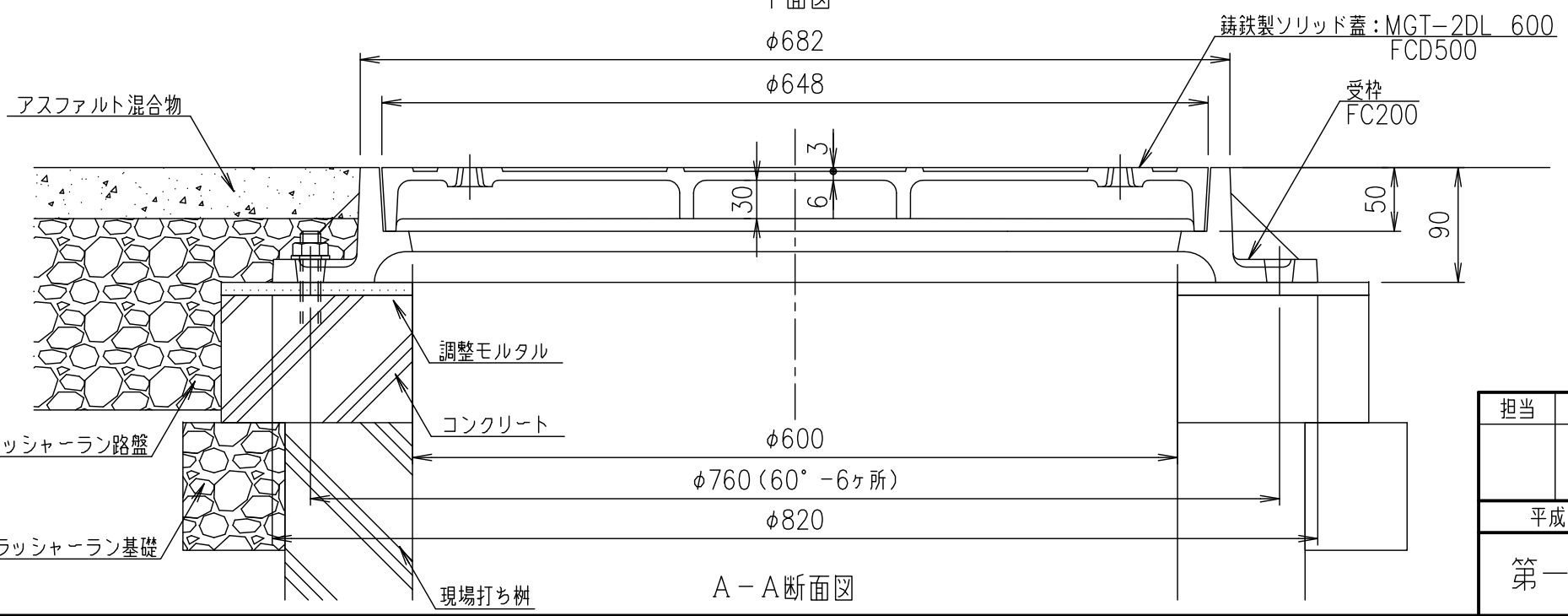
平面図



B-B断面図

- ・ソリッド蓋の表面に文字を鋳出しすることができます。
- ・カバーには通気孔(20ヶ)があげてありますが、ご要望によりふさぐこともできます。

・この図面は参考図です。施工にあたっては、現場施工図に従って下さい。



A-A断面図

担当	製図	照査	承認	1/5	名称	DKC	
	藤本	斎藤	金子			T-20荷重(敷地内仕様)用 MGT-2DL 600	
平成 年 月 日				尺度	図番	現場打ち樹 アスファルト舗装部 施工参考図	
第一機材株式会社				三角法		PM-E3-00494	