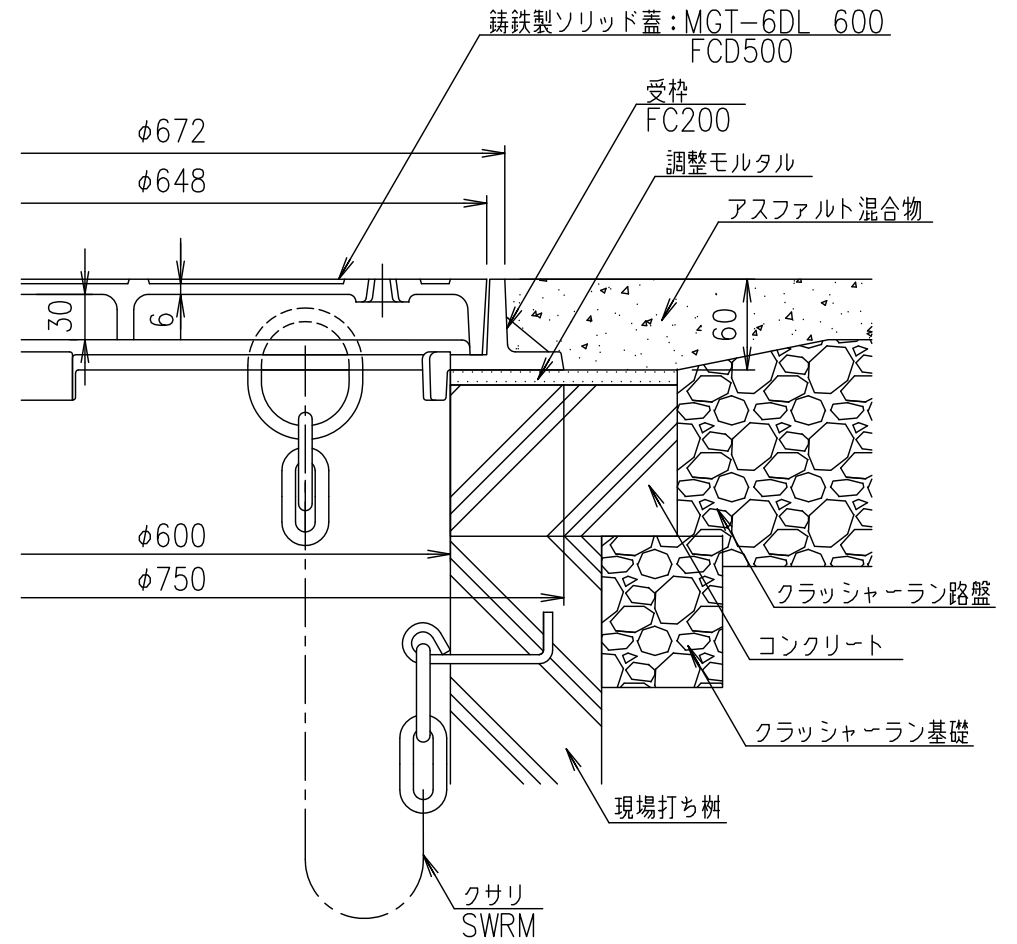
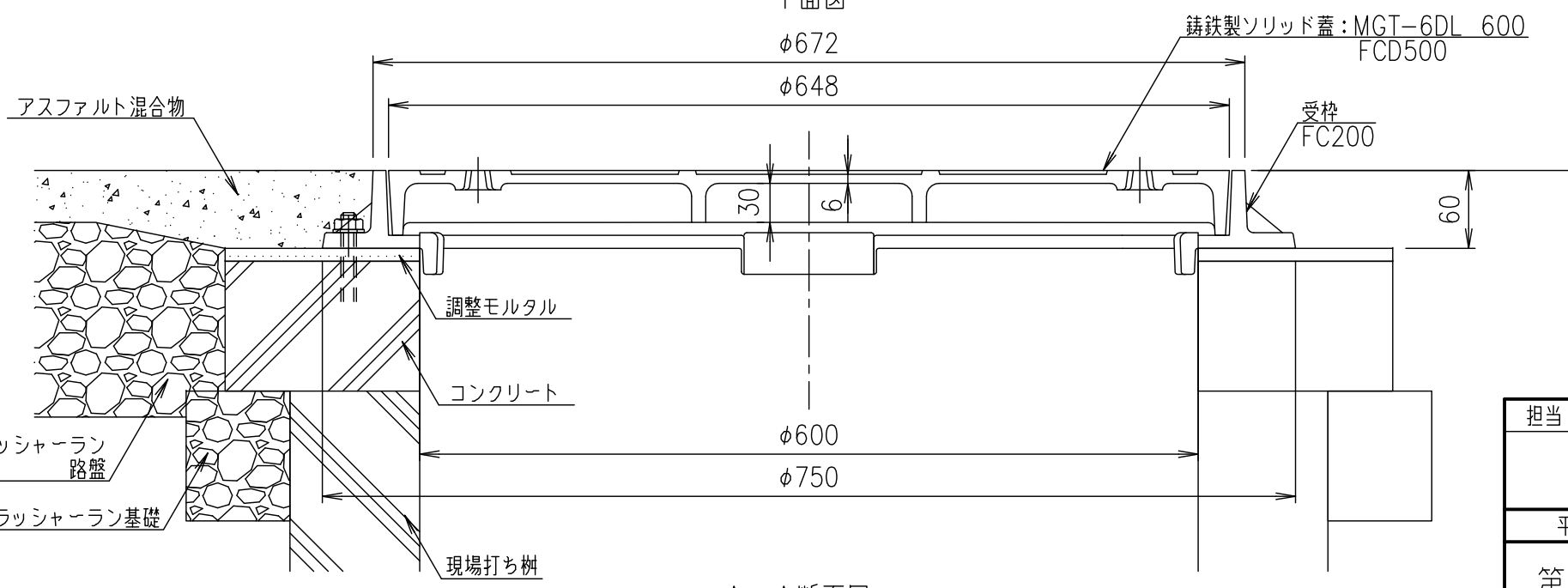


平面図



B-B断面図



A-A断面図

・ソリッド蓋の表面に文字を鑄出することができます。
 ・カバーには通気孔(20ヶ)があげてありますが、ご要望によりふさぐこともできます。

・この図面は参考図です。施工にあたっては、現場施工図に従って下さい。

担当	製図	照査	承認	1/5	名称	DKC T-20荷重(敷地内仕様)用 MGT-6DL 600 現場打ち樹 アスファルト舗装部 施工参考図
	藤本	斎藤	金子	尺度		
平成 年 月 日				三角法	図番	PM-E3-00495
第一機材株式会社						