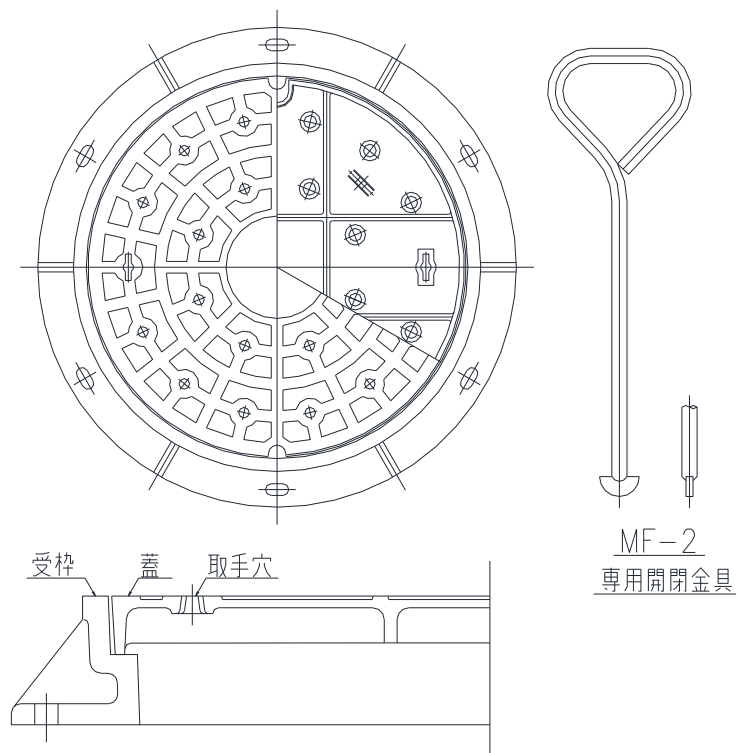


MGT-DL・MGT-2DL・MGT-6DL・MGT-DM・MGT-DH 取扱説明書
第一機材株式会社



用意する物：開閉金具 フックMF-2（2本）

開け方

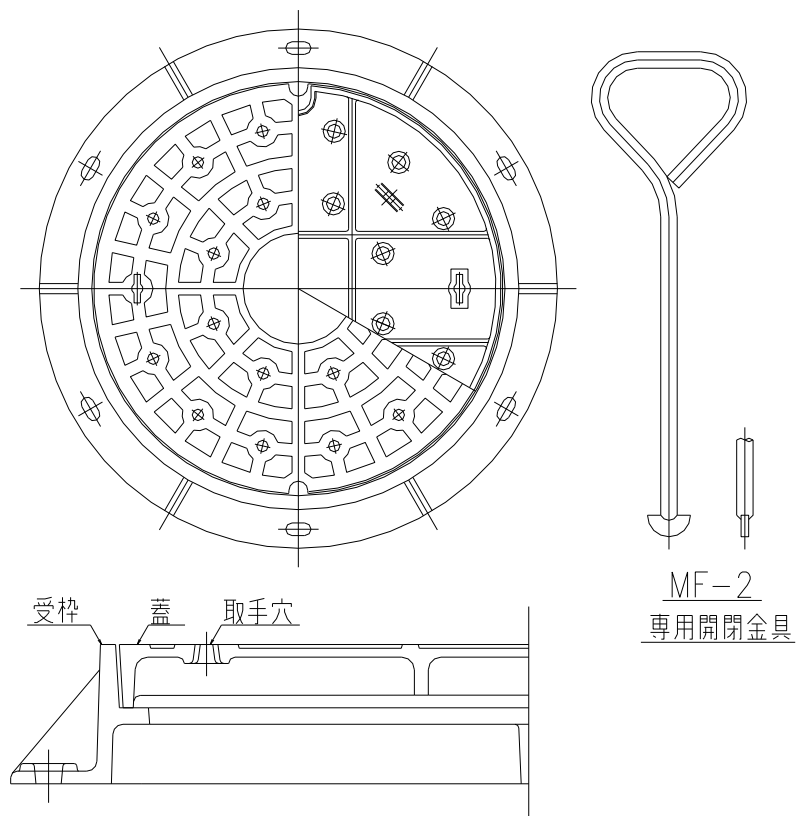
- 1) 開閉金具（MF-2）を取手穴に差し込み90°回転し引掛け蓋を開けます。

閉め方

- 1) 開閉金具（MF-2）で蓋を置きます。

MGT-EDL・MGT-EDM・MGT-EDH 取扱説明書

第一機材株式会社



用意する物：開閉金具 フックMF-2(2本)

開け方

- 1) 開閉金具 (MF-2) を取手穴に差し込み90°回転し引掛け蓋を開けます。

閉め方

- 1) 開閉金具 (MF-2) で蓋を置きます。