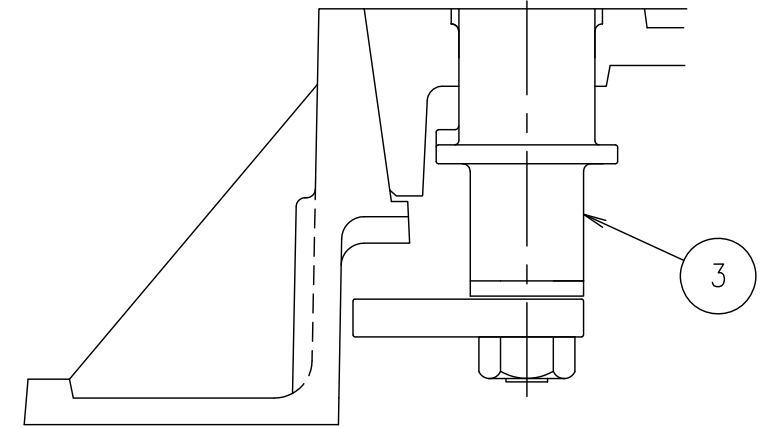
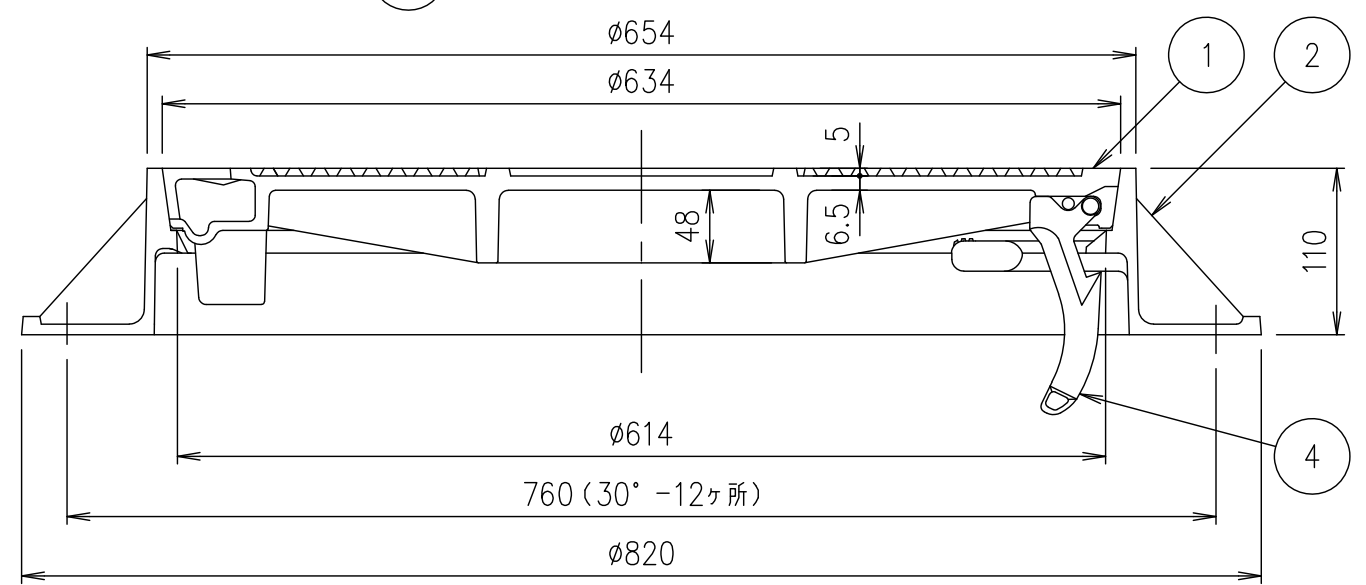


錠上面拡大図



B-B断面拡大図



A-A断面図

破壊荷重	質量
400kN以上	70.5kg

項番	名称	材質	個数	kg/個	記事
5	ゴム栓	クロロプレン			
4	蝶番	FCD600			樹脂系塗料塗装
3	ロック	SUS304			シリンダー錠対応
2	受枠	FCD600			樹脂系塗料塗装
1	カバー	FCD700			樹脂系塗料塗装

担当	製図	照査	承認	1/5	名称	DKC T-14荷重(公道仕様)用 情報ボックス用鉄蓋 JCCB60S-14 600 ノンスリップ模様
	藤本	齊藤	金子			
平成 年 月 日				三角法	図番	PM-E3-02181D
第一機材株式会社						