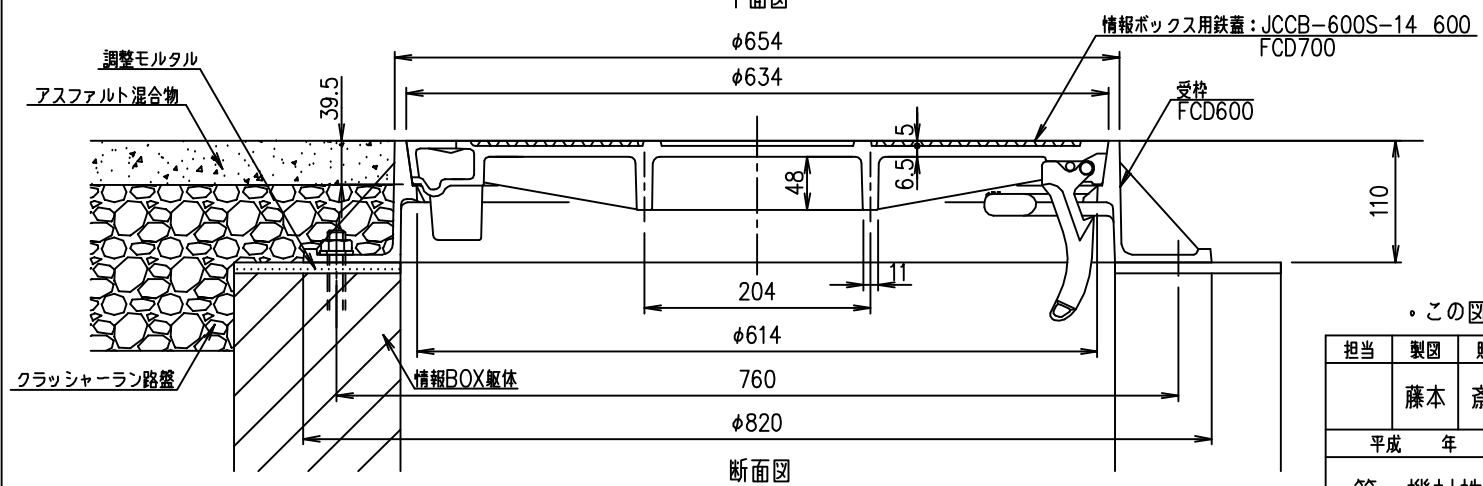


平面図



断面図

・この図面は参考図です。施工にあたっては、現場施工図に従って下さい。

担当	製図	照査	承認	1 5	名称	DKC
	藤本	斎藤	金子			T-14荷重(公道仕様)用 情報ボックス用鉄蓋 JCCB-600S-14 600 ノンスリップ模様 情報BOX躯体 アスファルト舗装部 施工参考図
平成 年 月 日				尺度	図番	PM-E3-00531
第一機材株式会社				三角法		