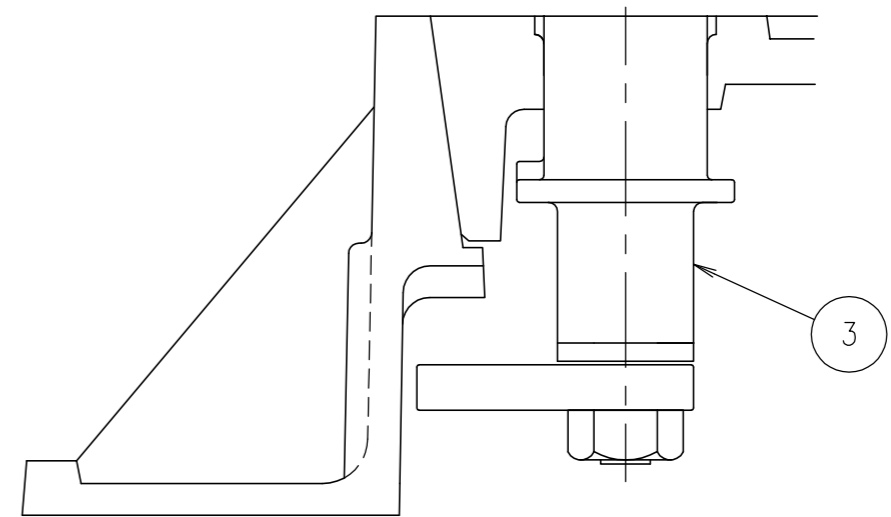
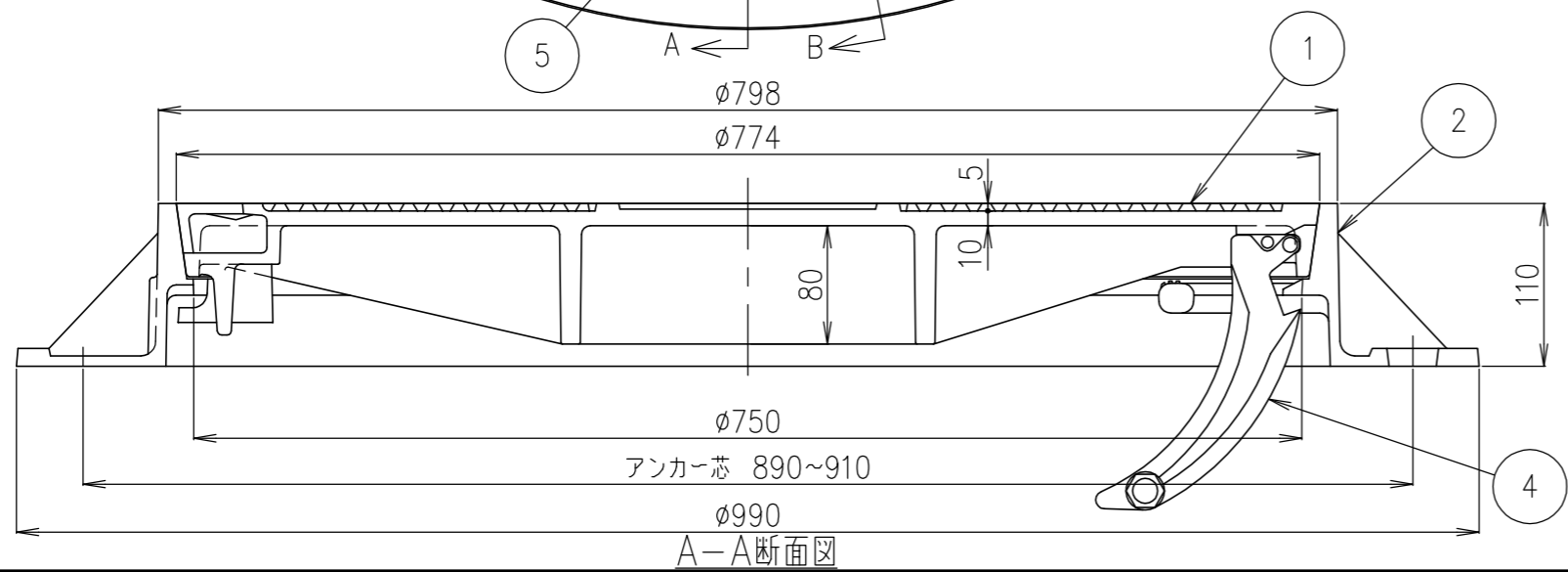


錠上面拡大図



B-B断面拡大図



A-A断面図

破壊荷重	質量
400kN以上	122.0kg

項番	名称	材質	個数	kg/個	記事
5	ゴム柱	クロロプレン			
4	蝶番	FCD600			樹脂系塗料塗装
3	ロック金具	SUS304			シリンダー錠対応
2	受枠	FCD600			樹脂系塗料塗装
1	カバー	FCD700			樹脂系塗料塗装

担当	製図	照査	承認	DKC	
	藤本	齊藤	金子	1/5	名称 T-14荷重(公道仕様)用 情報ボックス用鉄蓋 JCCB75S-14 750 ノンスリップ模様
平成 年 月 日				尺度	
第一機材株式会社				三角法	図番 PM-E3-02185D