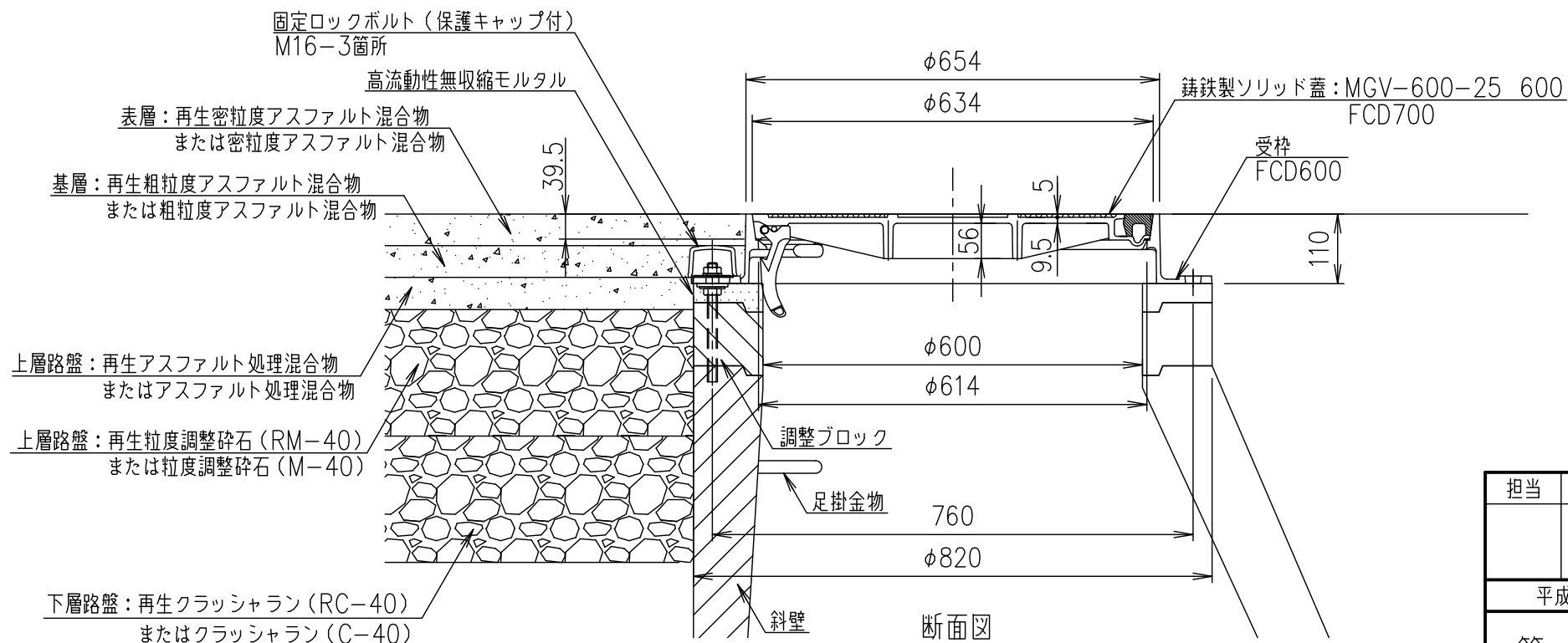


平面図



断面図

- ・人孔鉄蓋の表面に標準文字を鋳出しすることができます。
- ・通気口を塞ぐことができます。
- ・マンホールカバー及び固定ロックボルトは、管轄の下水道局の仕様に合わせて下さい。

・この図面は参考図です。施工にあたっては、現場施工図に従って下さい。

担当	製図	照査	承認	1/10	名称	DKC	
	藤本	斎藤	金子			T-25荷重(公道仕様)用 下水道用 ノンスリップ模様	MGV-600-25 600
平成 年 月 日				尺度	図番	人孔 アスファルト舗装部 施工参考図	
第一機材株式会社				三角法		PM-E3-00523	