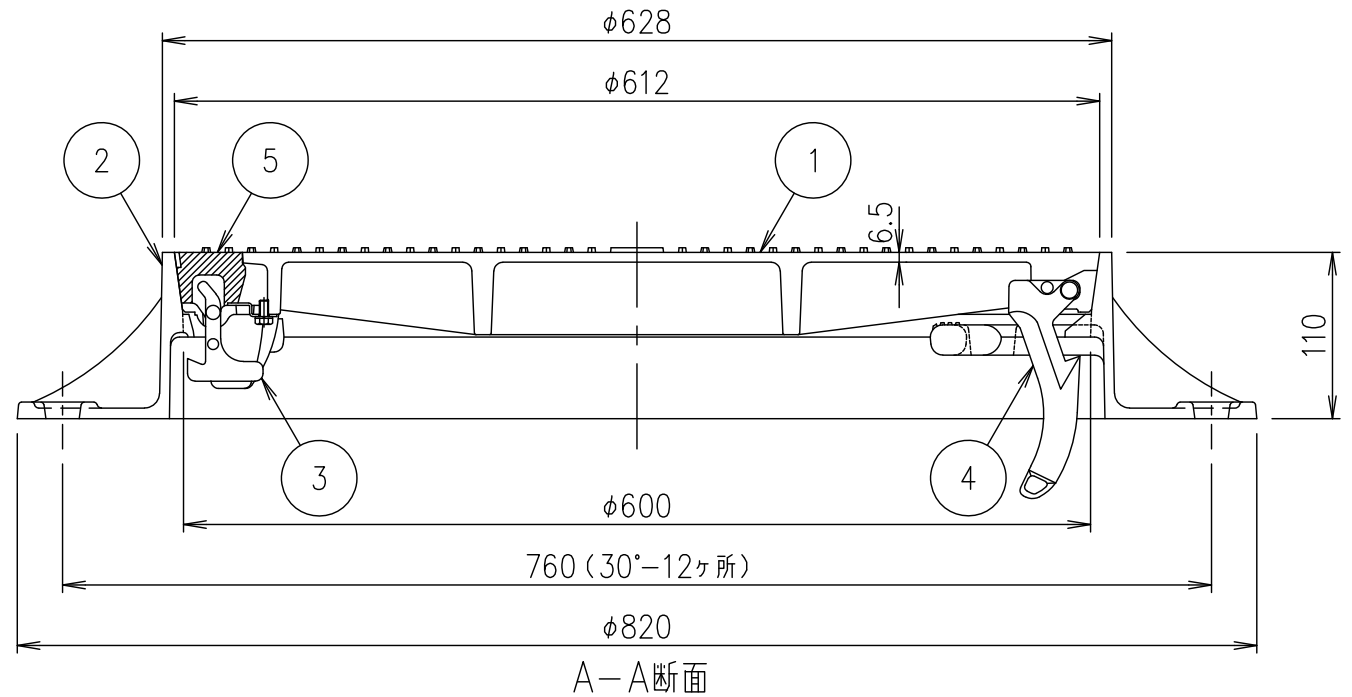


12- 40x22



破壊荷重	質量
400kN以上	61.9kg

項番	名称	材質	個数	kg/個	記事
5	ゴム栓	クロロプレン			
4	蝶番	FCD600			樹脂系塗料塗装
3	ロック	FCD600			樹脂系塗料塗装
2	受枠	FCD600			樹脂系塗料塗装
1	カバー	FCD700			樹脂系塗料塗装

担当	製図	照査	承認	1/5	名称	DKC 工場敷地内道路仕様 組立人孔取付用マンホールカバー MGV2-600-F(ロック付) (標準文字なし)
	秋山	齊藤	本木			
2021年11月17日				三角法	図番	PM-E3-07152
第一機材株式会社						