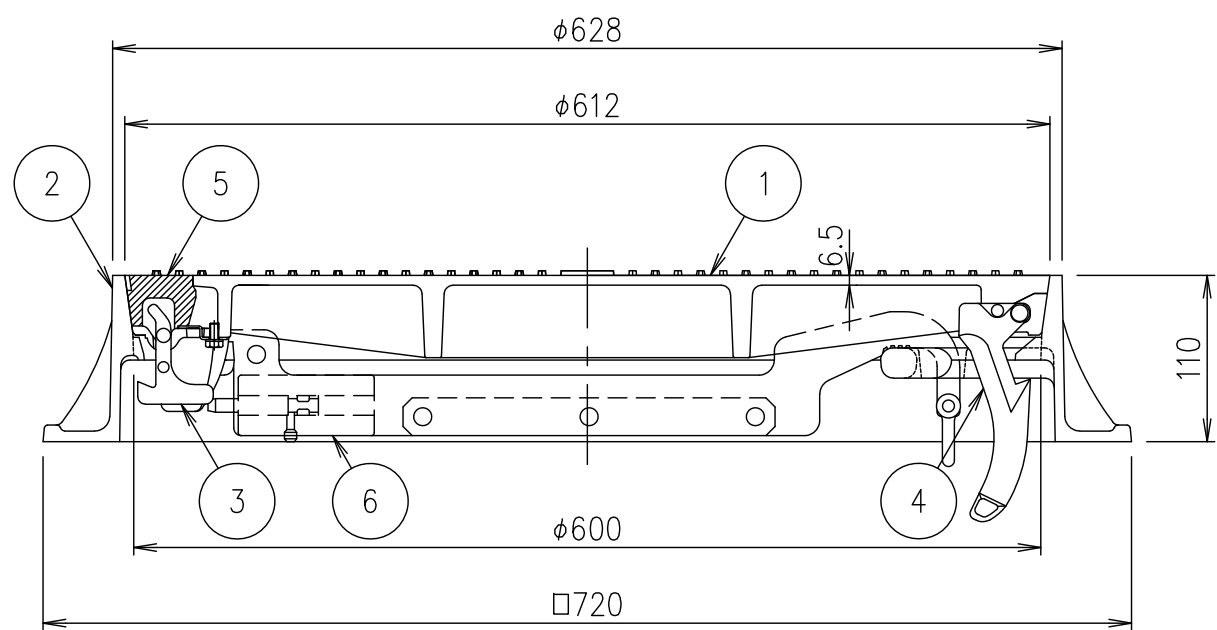


ノンスリップ模様詳細 S=1/1



A-A断面

破壊荷重	質量
400kN以上	65.5kg

項番	名称	材質	個数	kg/個	記事
6	転落防止梯子	SUS304			
5	ゴム柱	クロロプレン			
4	蝶番	FCD600			樹脂系塗料塗装
3	ロック	FCD600			樹脂系塗料塗装
2	受枠	FCD600			樹脂系塗料塗装
1	カバー	FCD700			樹脂系塗料塗装

担当	製図	照査	承認	1/5	名称	DKC 工場敷地内道路仕様 樹取付用マンホールカバー MGV2-600-KFT (転落防止梯子・ロック付) (標準文字なし)
	秋山	齊藤	本木			
2021年 11月 17日				三角法	図番	PM-E3-07156
第一機材株式会社						