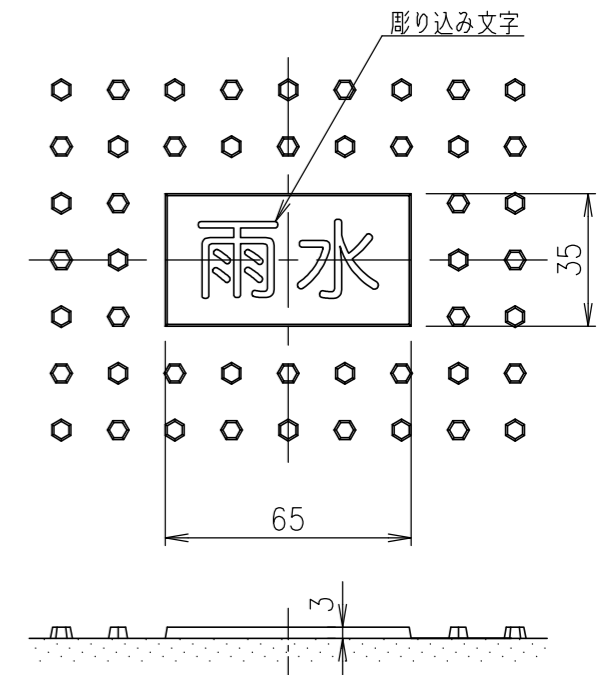
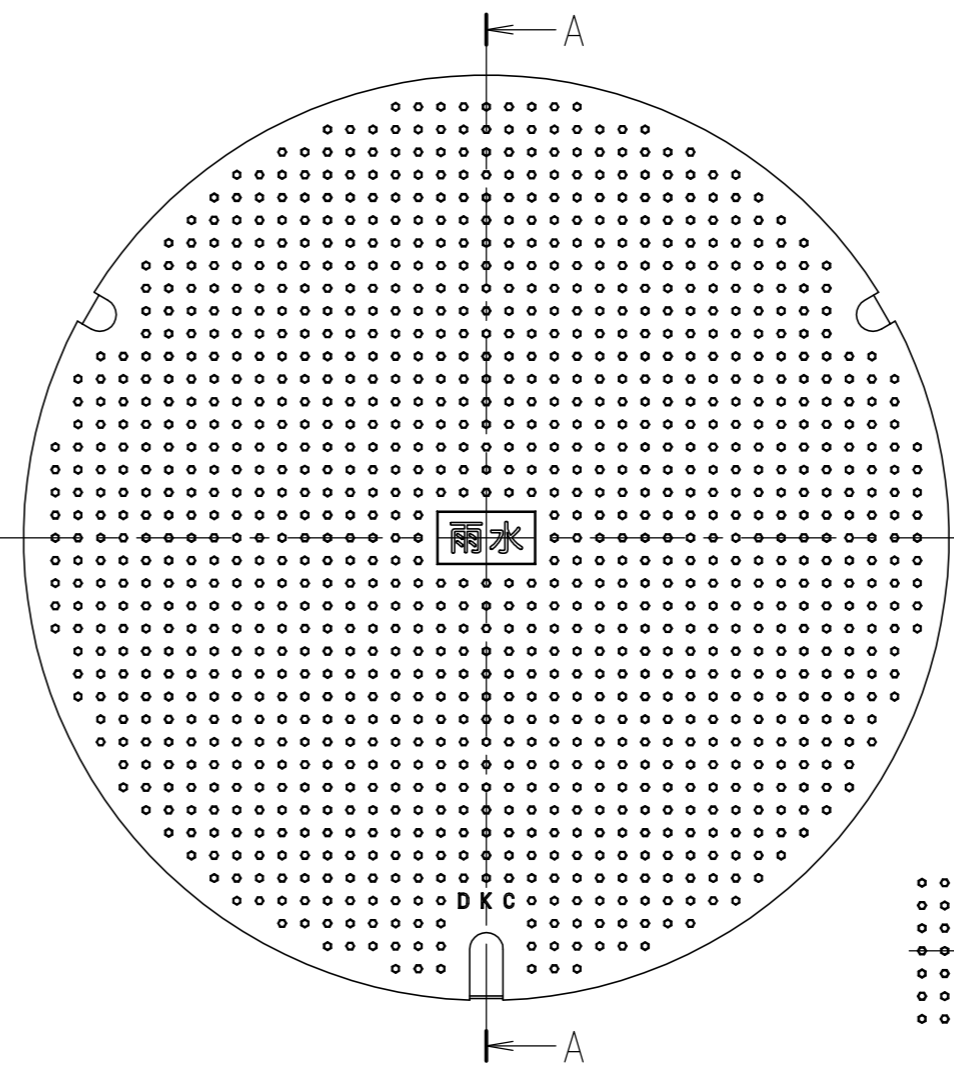
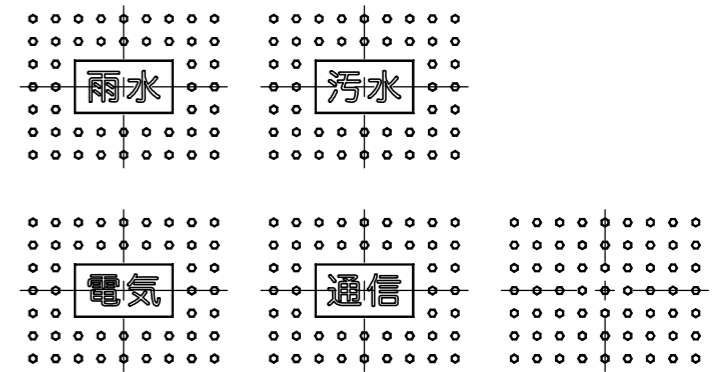


A-A断面



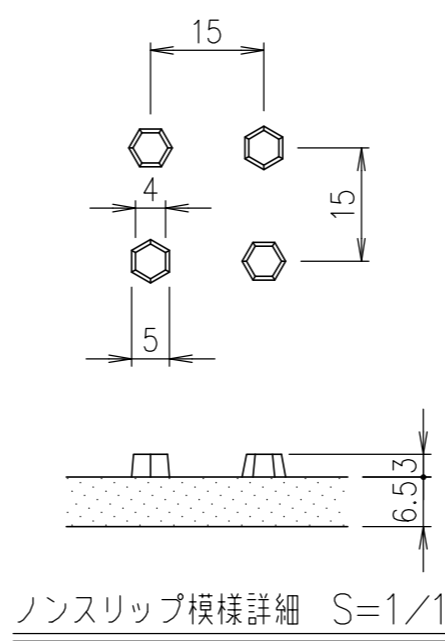
標準文字詳細 S=1/2



標準文字

標準文字なし

破壊荷重	質量
400kN以上	65.5kg



ノンスリップ模様詳細 S=1/1

項番	名称	材質	個数	kg/個	記事
6	転落防止梯子	SUS304			
5	ゴム柱	クロロプレン			
4	蝶番	FCD600			樹脂系塗料塗装
3	ロック	FCD600			樹脂系塗料塗装
2	受枠	FCD600			樹脂系塗料塗装
1	カバー	FCD700			樹脂系塗料塗装

担当	製図	照査	承認	1/5	名称	DKC 工場敷地内道路仕様 樹取付用マンホールカバー MGV2-600-KFT (転落防止梯子・ロック付) (標準文字入り)
	藤本	齊藤	金子			
平成 年 月 日				三角法	図番	PM-E3-02975C

第一機材株式会社