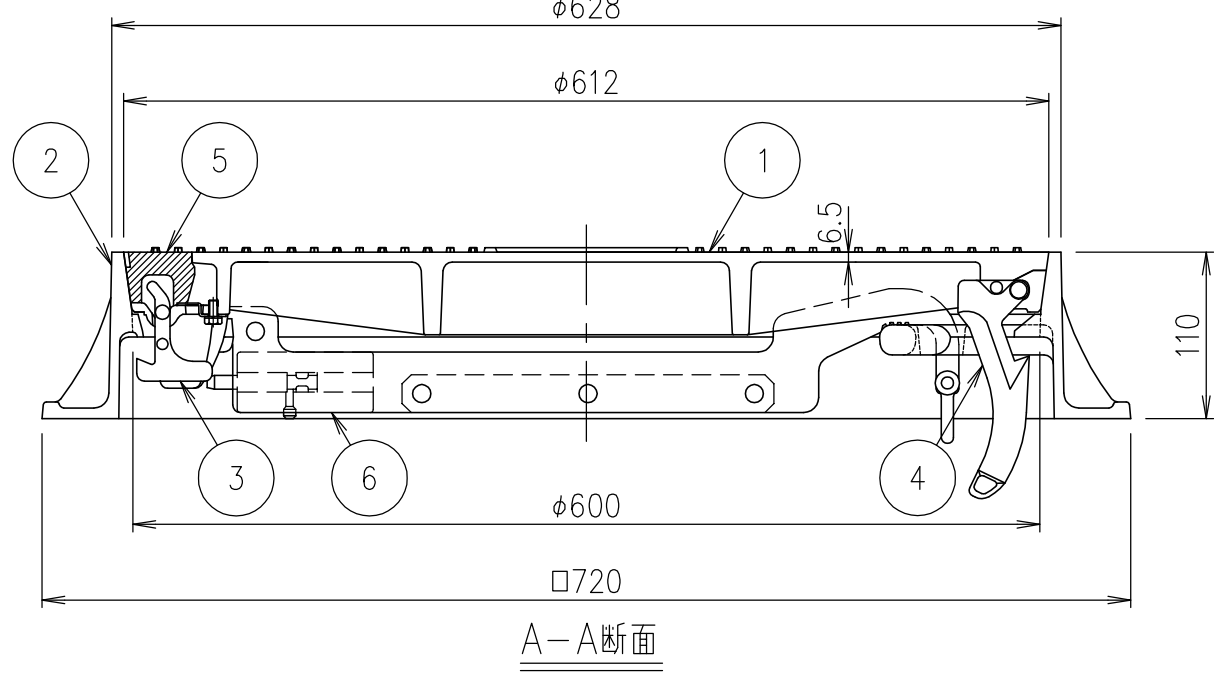


ノンスリップ模様詳細 S=1/1



A-A断面

| | |
|---------|--------|
| 破壊荷重 | 質量 |
| 400kN以上 | 65.5kg |

| 項番 | 名称 | 材質 | 個数 | kg/個 | 記事 |
|----|--------|--------|----|------|---------|
| 6 | 転落防止梯子 | SUS304 | | | |
| 5 | ゴム栓 | クロロプレン | | | |
| 4 | 蝶番 | FCD600 | | | 樹脂系塗料塗装 |
| 3 | ロック | FCD600 | | | 樹脂系塗料塗装 |
| 2 | 受枠 | FCD600 | | | 樹脂系塗料塗装 |
| 1 | カバー | FCD700 | | | 樹脂系塗料塗装 |

| | | | | | | |
|----------|----|----|----|-----|----|---|
| 担当 | 製図 | 照査 | 承認 | 1/5 | 名称 | DKC 工場敷地内道路仕様 樹取付用マンホールカバー MGV2-600-KFT (転落防止梯子・ロック付) (希望文字・マーク入り) |
| | 藤本 | 齊藤 | 金子 | | | |
| 平成 年 月 日 | | | | 尺度 | 図番 | PM-E3-02977C |
| 第一機材株式会社 | | | | 三角法 | | |