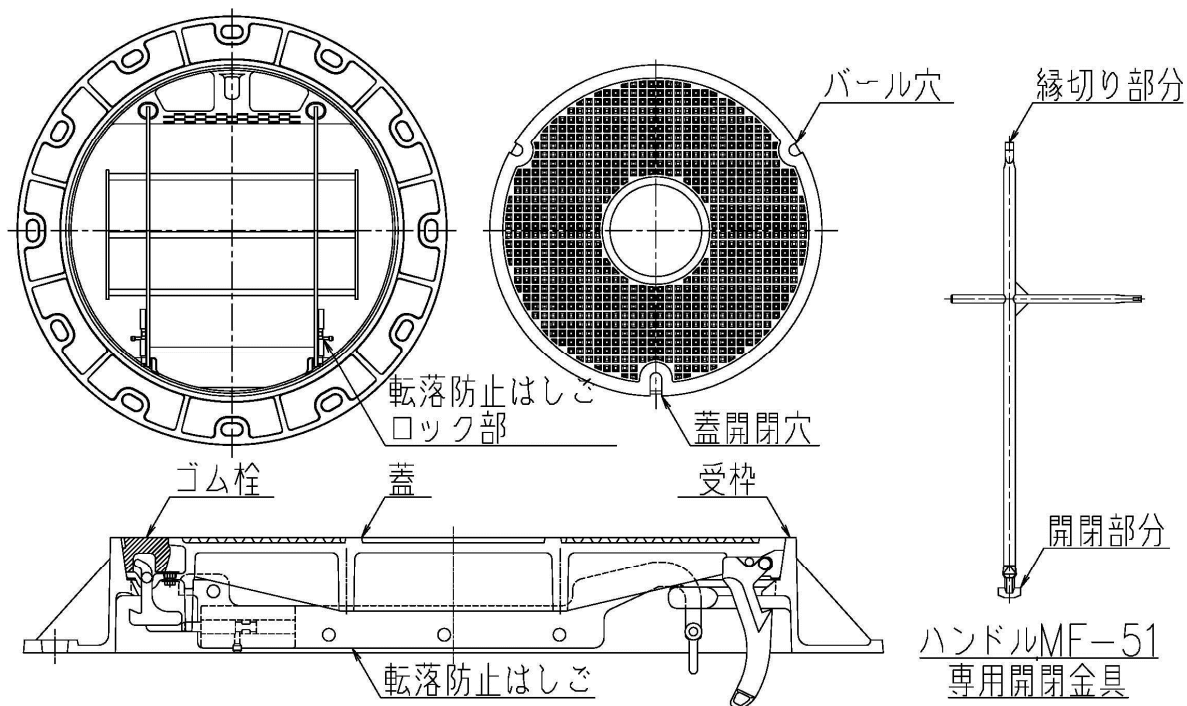


MGV-600-25FT・MGV-600-14FT 取扱説明書

第一機材株式会社



用意する物：開閉金具 ハンドルMF-51 (1本)

マイナスドライバー

開け方

- 1) 蓋開閉穴についている、ゴム栓をマイナスドライバー等で外します。
- 2) 開閉金具 (MF-51) の縁切り部分を蓋の穴 (ボール穴及び蓋開閉穴) に差し込み縁切りを行う。てこの原理を利用し縁切りをする。(必ず3箇所とも行う。)
- 3) 開閉金具 (MF-51) の開閉部分を蓋開閉穴部分に差し込む。
- 4) 差し込んだ開閉金具 (MF-51) を時計回りに90°回転させます。

- 5) てこの原理を利用し蓋を持ち上げます。
- 6) 蓋が持ち上がったならそのまま手前に引き出してください。
- 7) 引き出した蓋をスライドさせながら180° 水平回転させます。
- 8) 落下防止はしごのロックを外し、ロック部分側を垂直回転方向に持ち上げてください。
- 9) 落下防止はしごが、固定されていることを確認し侵入してください。

閉め方

- 1) 落下防止はしごのロック部側を垂直回転方向におろし、ロックを掛けます。
- 2) 開閉金具 (MF-51) の開閉部分を蓋開閉穴部分に差し込む。
- 3) 差し込んだ開閉金具 (MF-51) を時計回りに90° 回転させます。
- 4) 蓋をスライドさせながら180° 水平回転させます。
- 5) 開閉金具 (MF-51) で蓋を持ち上げ足で押さえながら静かに枠にはめ込んでください。