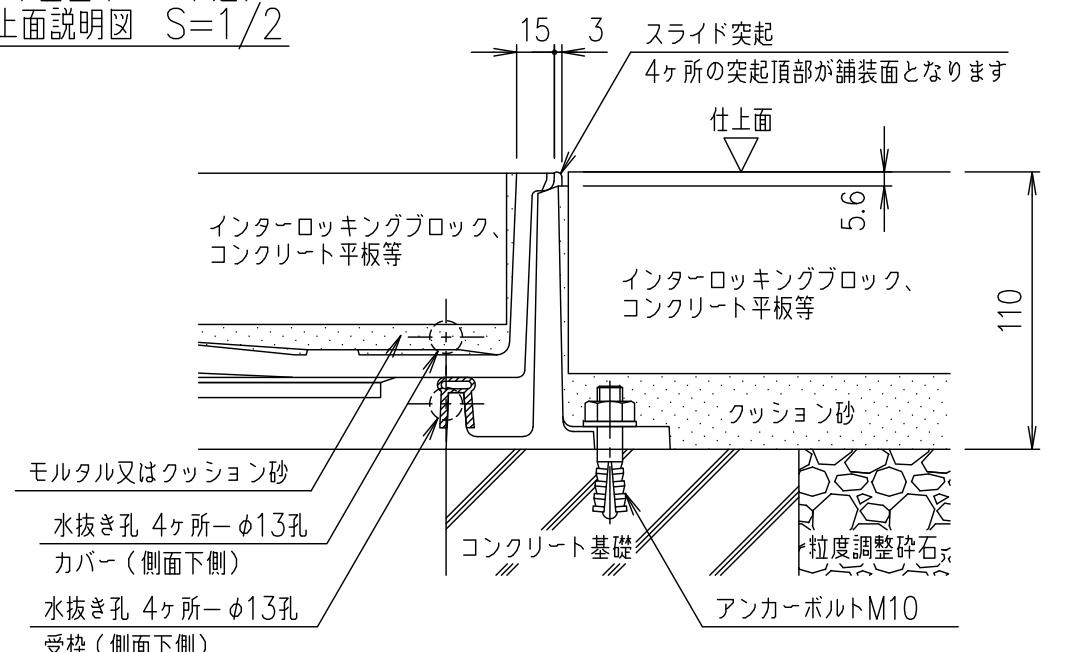
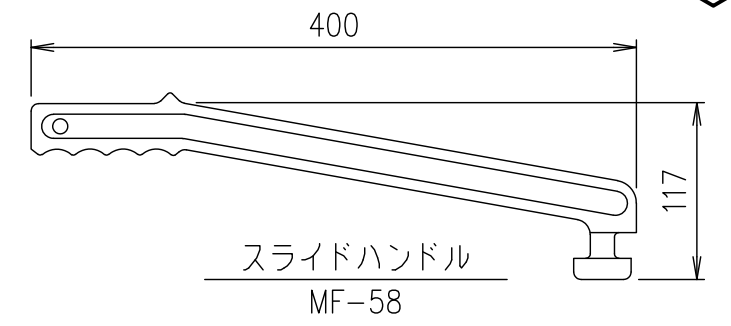


（平面図中 上下辺）  
仕上面説明図 S=1/2



施工例部分断面図 S=1/3

※蓋と受枠に段差があるため、コンクリート舗装等の場合はご注意ください。

破壊荷重	質量
200kN以上	79.0kg

・蓋と受枠に水抜き孔があいています。  
仕上材・下地材等がこの孔から流れないように不織布等（別途）の設置をお願いします。

項番	名称	材質	個数	kg/個	記事
	スライドハンドル	FCD500			樹脂系塗料塗装
5	目地保護板	ポリエチレン			
4	取手キャップ	クロロプレン			
3	ゴムパッキン	クロロプレン			
2	受枠	FCD500			樹脂系塗料塗装・φ13水抜き孔付（側面下側）
1	カバー	FCD500			樹脂系塗料塗装・φ13水抜き孔付（側面下側）

担当	製図	照査	承認	1/5	名称
	秋山	齊藤	金子		
平成 年 月 日				尺度	DKC T-20荷重・T-25荷重（敷地内仕様）用 簡易密閉形 鑄鉄一重目地 MHIB-20 600
第一機材株式会社				三角法	

