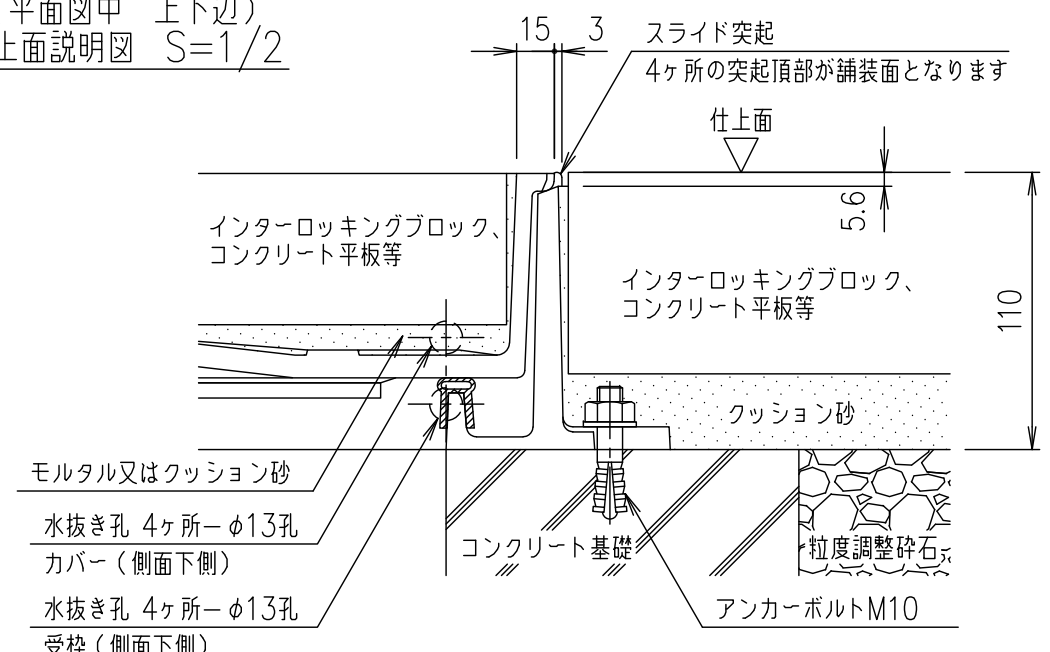


(平面図中 上下辺)
仕上面説明図 S=1/2



施工例部分断面図 S=1/3

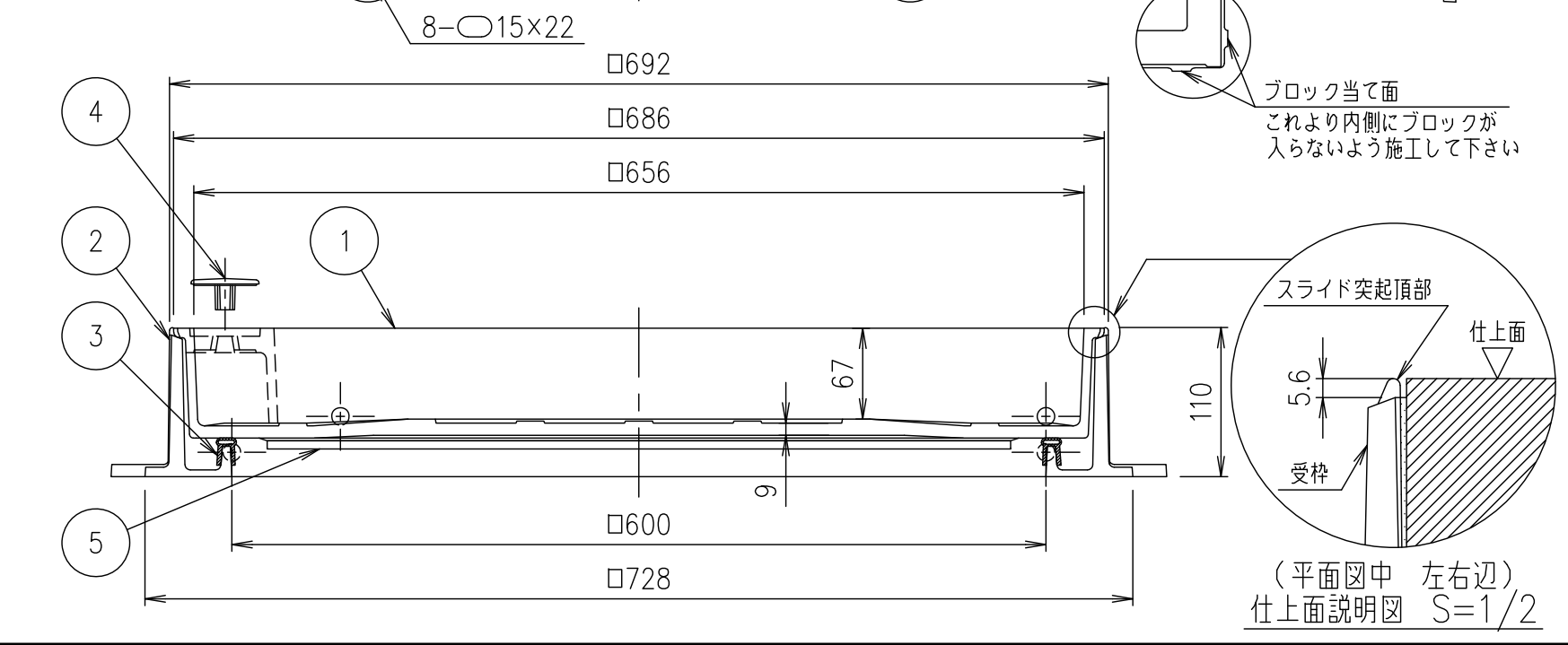
※蓋と受枠に段差があるため、コンクリート舗装等の場合はご注意ください。

破壊荷重	質量
60kN以上	71.0kg

・蓋と受枠に水抜き孔があります。
仕上材・下地材等がこの孔から流れないように不織布等(別途)の設置をお願いします。

項番	名称	材質	個数	kg/個	記事
5	目地保護板	ポリエチレン			
4	取手キャップ	クロロプレン			
3	ゴムパッキン	クロロプレン			
2	受枠	FCD500			樹脂系塗料塗装・φ13水抜き孔付(側面下側)
1	カバー	FCD500			樹脂系塗料塗装・φ13水抜き孔付(側面下側)

担当	製図	照査	承認	DKC	
	福田	齊藤	金子	1	名称 T-6荷重(敷地内仕様)用 簡易密閉形 铸铁一重目地 MHIB-6 600
				5	
平成 年 月 日				尺度	図番 PM-E3-05047C
第一機材株式会社				三角法	



(平面図中 左右辺)
仕上面説明図 S=1/2