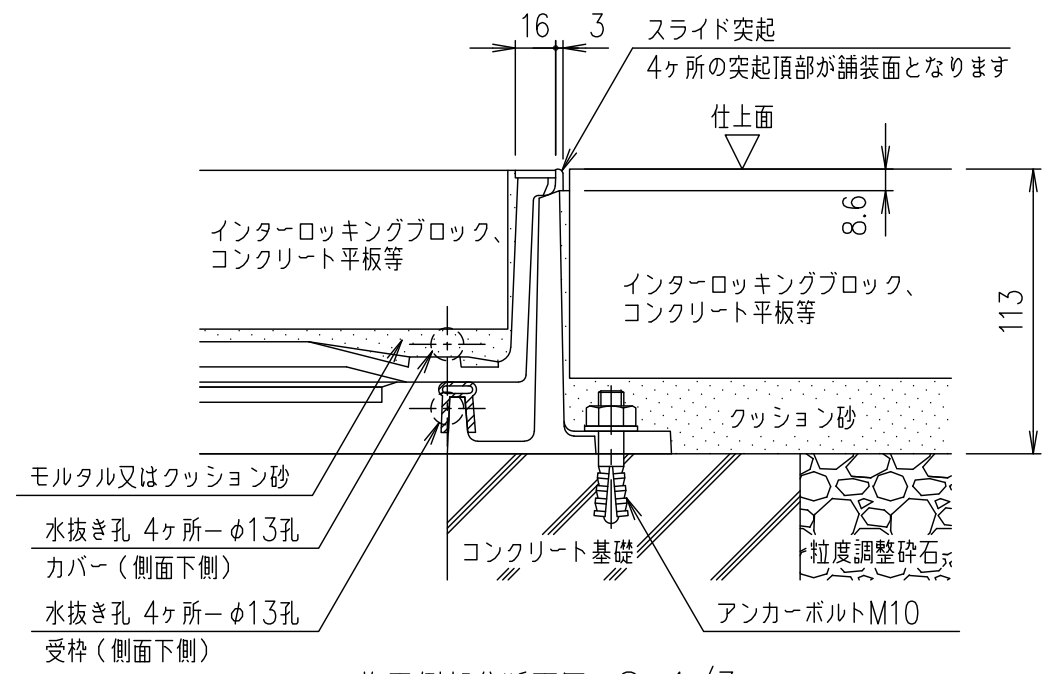
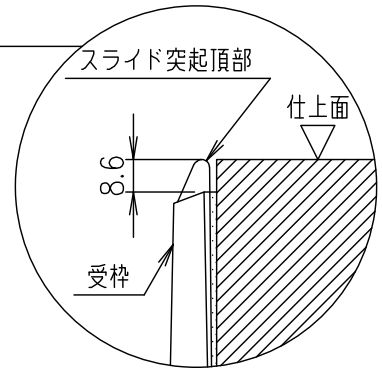
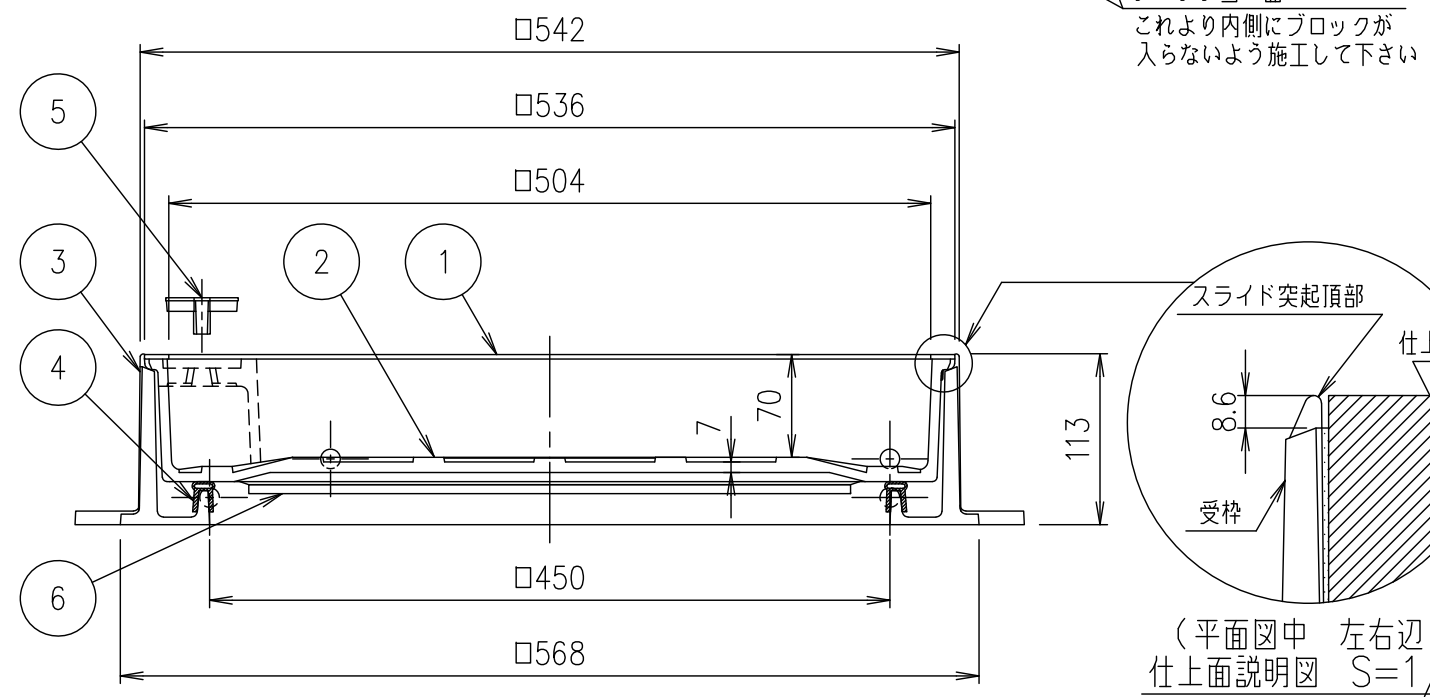


(平面図中 上下辺)  
仕上面説明図 S=1/2



施工例部分断面図 S=1/3

※蓋と受枠に段差があるため、コンクリート舗装等の場合はご注意ください。



(平面図中 左右辺)  
仕上面説明図 S=1/2

| 破壊荷重   | 質量     |
|--------|--------|
| 60kN以上 | 49.1kg |

・蓋と受枠に水抜き孔があいています。  
仕上材・下地材等がこの孔から流れないように不織布等(別途)の設置をお願いします。

| 項番 | 名称      | 材質     | 個数 | kg/個 | 記事                     |
|----|---------|--------|----|------|------------------------|
| 6  | 目地保護板   | ポリエチレン |    |      |                        |
| 5  | 取手キャップ  | SUS304 |    |      |                        |
| 4  | ゴムパッキン  | クロロプレン |    |      |                        |
| 3  | 受枠      | FCD500 |    |      | 樹脂系塗料塗装・φ13水抜き孔付(側面下側) |
| 2  | カバー     | FCD500 |    |      | 樹脂系塗料塗装・φ13水抜き孔付(側面下側) |
| 1  | ステンレス目地 | SUS304 |    |      |                        |

|          |    |    |    |     |    |  |
|----------|----|----|----|-----|----|--|
| 担当       | 製図 | 照査 | 承認 | 1/5 | 名称 | DKC<br>T-6荷重(敷地内仕様)用 簡易密閉形 ステンレス重目地<br>MHIB-6S 450 |
|          | 福田 | 齊藤 | 金子 |     |    |  |
| 平成 年 月 日 |    |    |    | 尺度  | 図番 | PM-E3-05050C                                       |
| 第一機材株式会社 |    |    |    | 三角法 |    |  |