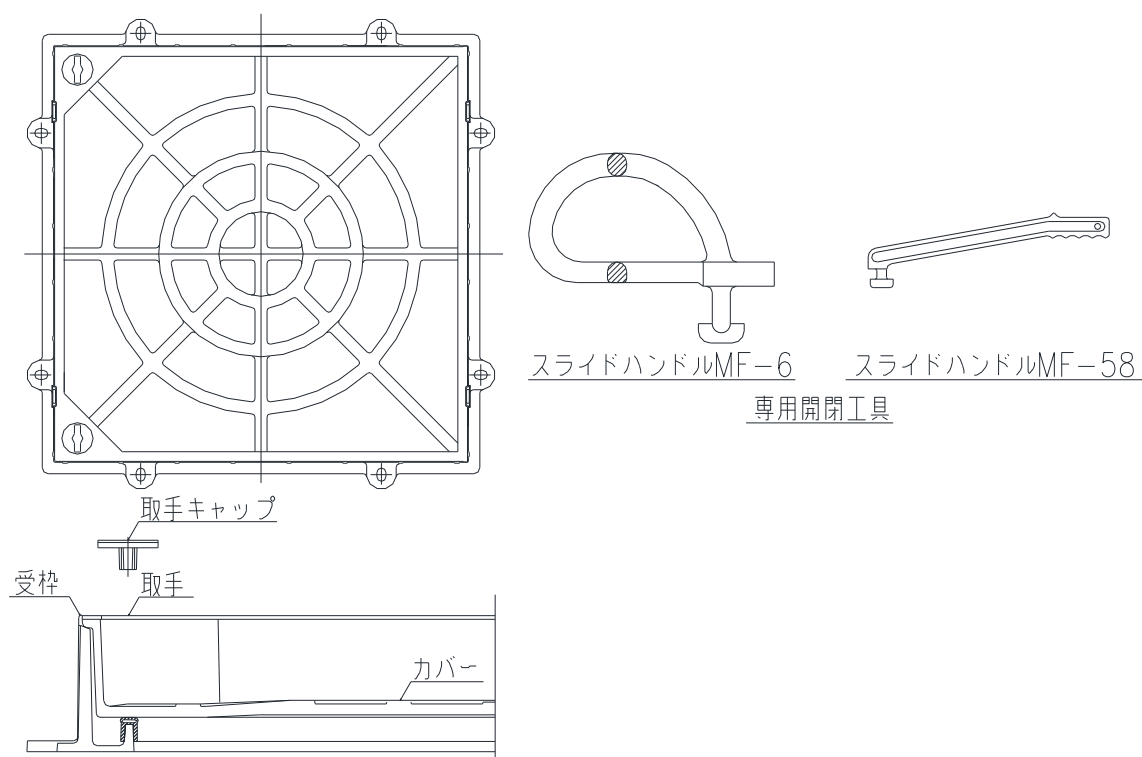


## MHIB-6S・MHIB-20S 取扱説明書

第一機材株式会社



用意する物：開閉金具 スライドハンドルMF-6（2本）  
 又はスライドハンドルMF-58（2本）  
 マイナスドライバー

## 開け方

- 1) マイナスドライバー等で取手キャップを外します。
- 2) 開閉金具（MF-6・MF-58）を取手穴に差し込みます。
- 3) 開閉金具（MF-6・MF-58）を90°回転させます。
- 4) 開閉金具（MF-6・MF-58）で蓋を持ち上げながら手前に引いてください。

## 閉め方

- 1) 開閉金具（MF-6・MF-58）を取手穴に差し込みます
- 2) 開閉金具（MF-6・MF-58）を90°回転させます。
- 3) 開閉金具（MF-6・MF-58）で蓋を持ち上げながら枠の方向へ押してください。
- 4) 開閉金具（MF-6・MF-58）で蓋を静かに下して下さい。
- 5) 取手キャップを付けます。