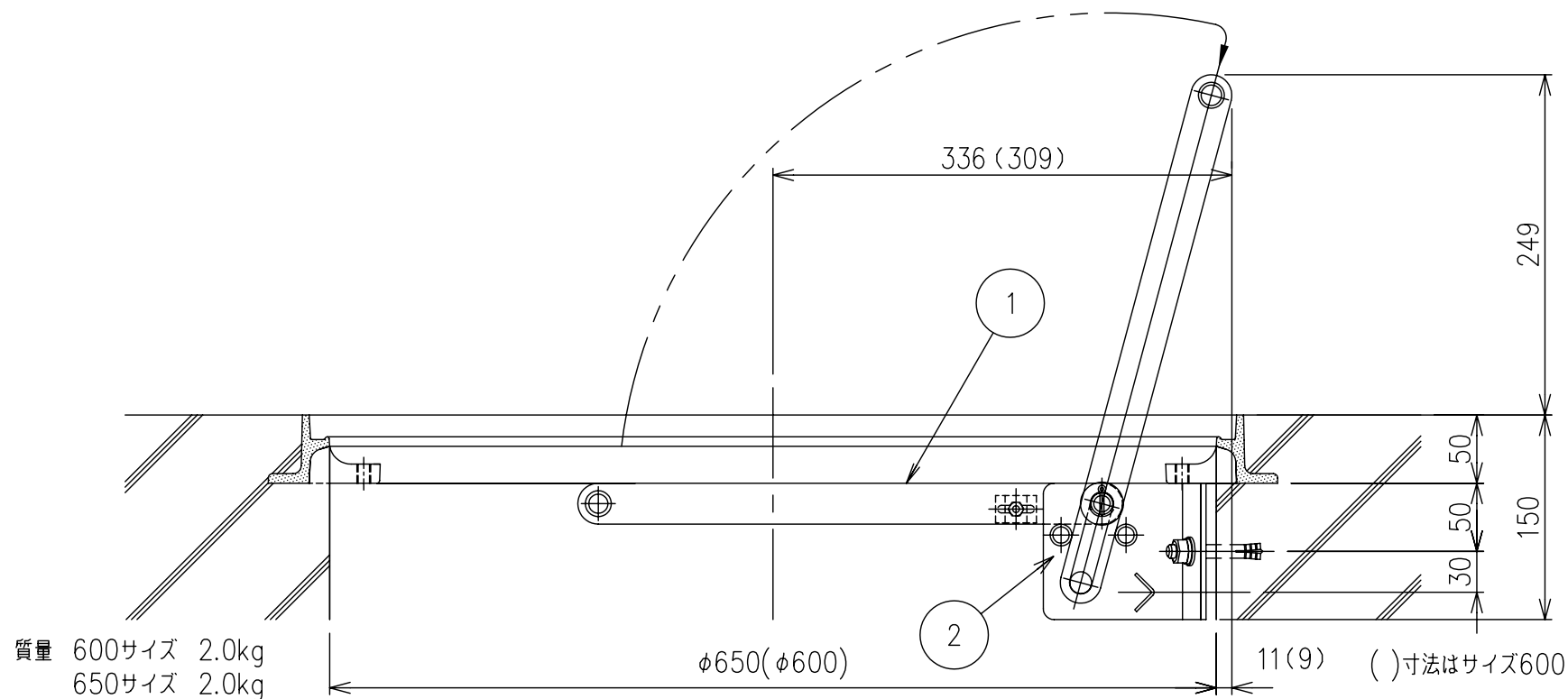


●適用機種

トラップ	適用マンホールカバー
MHT-SA60R (C)	MSA-RL (600)・MCA-RL (600) MCA-RL-20 (600)・MSA-L (600) MCA-L (600)・MCA-L-20 (600)
MHT-SA65R (C)	MCA-RL (650)・MCA-RL-20 (650) MCA-R (650)・MCA-R-20 (650)

<注意事項>

使用時は後施工アンカーが、健全な躯体に確り固定されていることをご確認ください。



質量 600サイズ 2.0kg
650サイズ 2.0kg

項番	名称	材質	個数	kg/個	記事
3	オールアンカー (ばね座金・座金付)	SUS304	2		M10×70
2	支持ブラケット	SUS304	1組		-
1	トラップ (把手)	SUS304	1		-

担当	製図	照査	承認	1/5	名称	DKC ステンレス製マンホール取付トラップ ショートタイプ (C) 後付施工用
	齊藤	野林	金子	尺度		
平成 21 年 8 月 17 日				三角法	図番	PM-E3-01003F
第一機材株式会社						