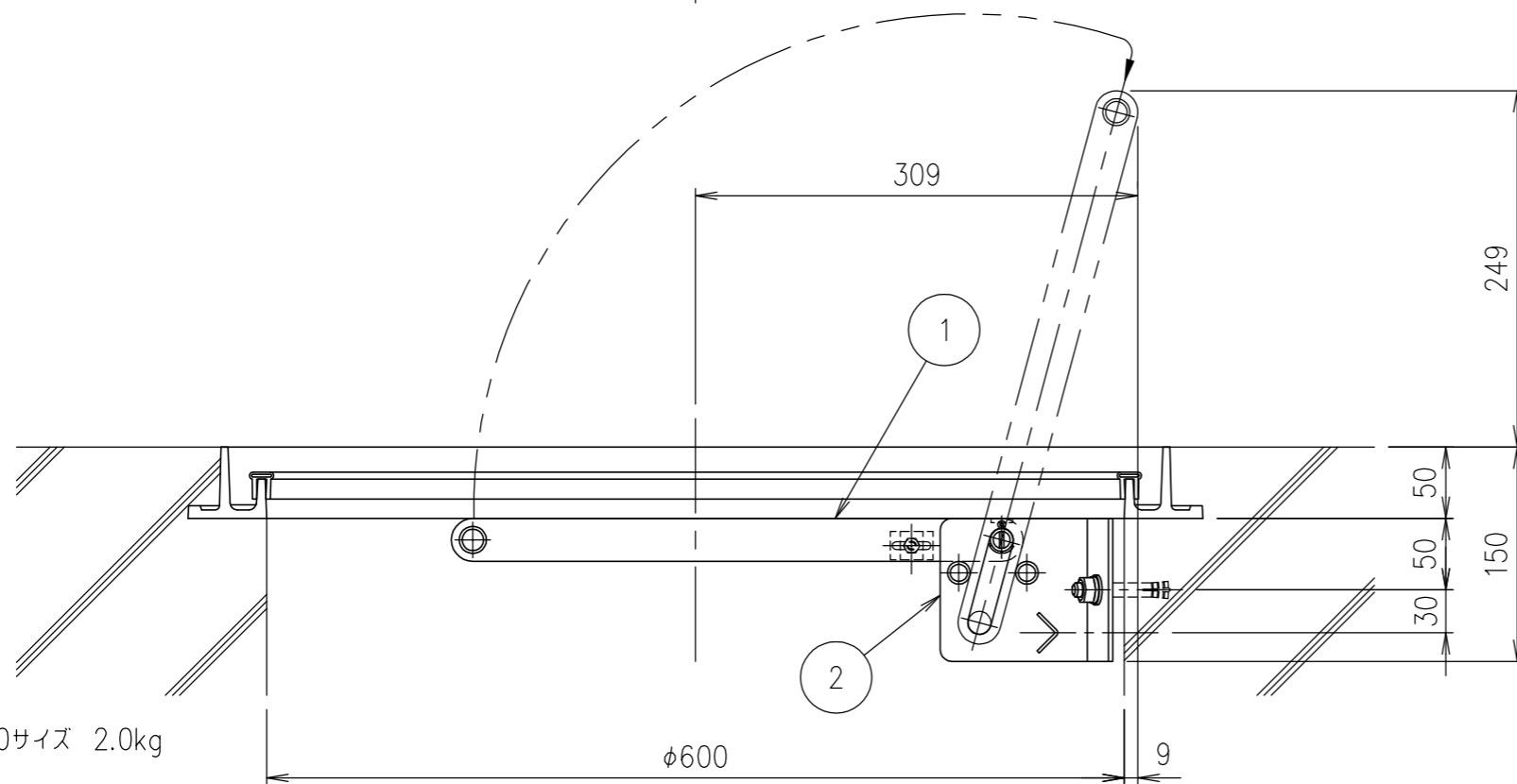


●適用機種

トラップ	適用マンホールカバー
MHT-SA60R (A)	DMHA (600) ・ DMHA-P (600) DMHA-R2 (600) ・ DMHA-R2P (600) DMHA-D (600) ・ DMHA-PD (600) DMHA-DR2 (600) ・ DMHA-DR2P (600)

<注意事項>

使用時は後施工アンカーが、健全な躯体に確り固定されていることをご確認ください。



項番	名称	材質	個数	kg/個	記事
3	オールアンカー (ばね座金・座金付)	SUS304			2-M10×70
2	支持ブラケット	SUS304			
1	トラップ (把手)	SUS304			

担当	製図	照査	承認	1	名称	DKC ステンレス製マンホール取付トラップ ショートタイプ (A) 600用 後付施工用
	齊藤	野林	金子	5		
平成 年 月 日				尺度	図番	PM-E3-01091E
第一機材株式会社				三角法		

質量 600サイズ 2.0kg