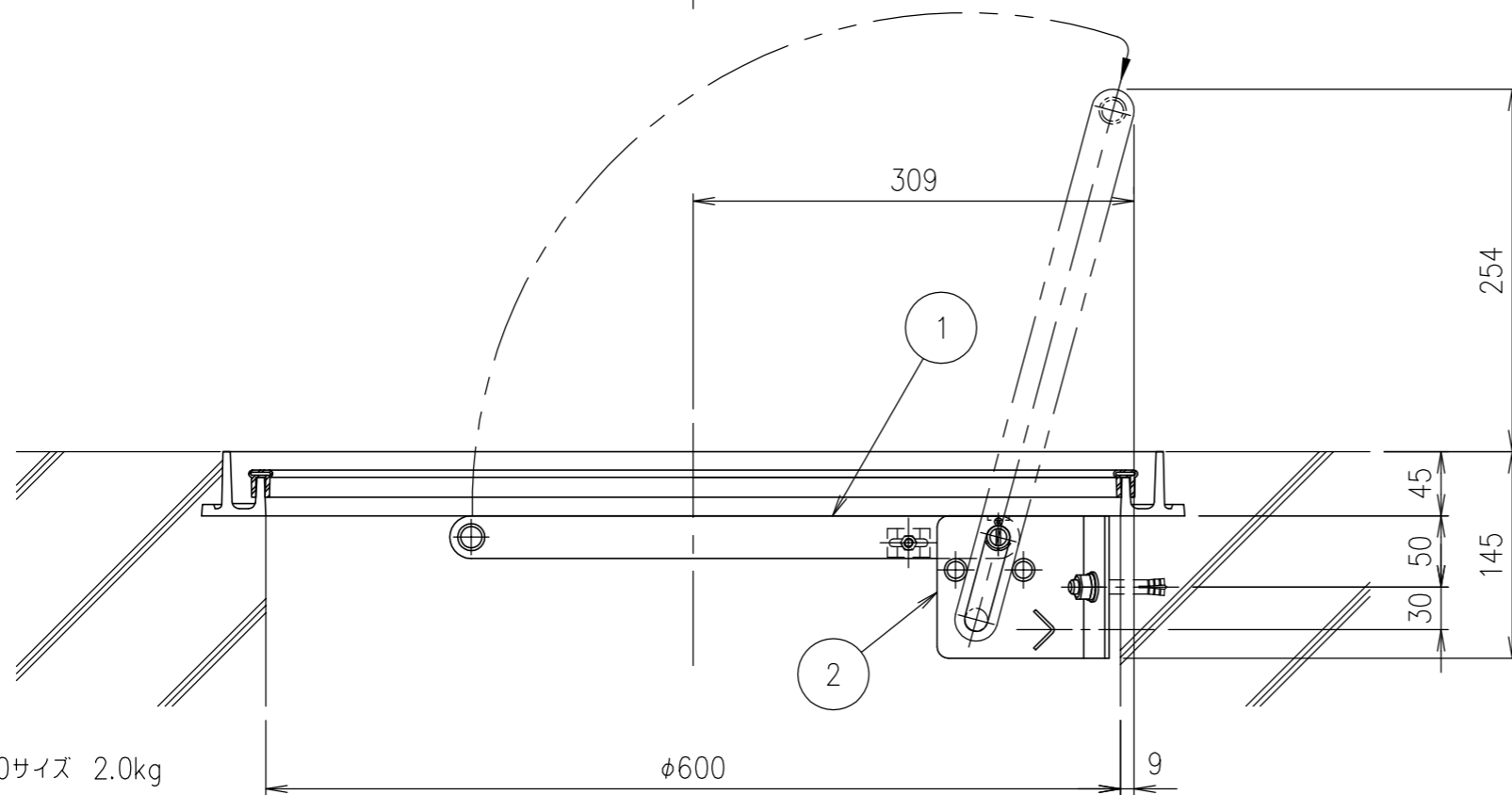


●適用機種

トラップ	適用マンホールカバー
MHT-SA60R (B)	DMHB (600)・DMHB-P (600) DMHB-R2 (600)・DMHB-R2P (600)

<注意事項>

使用時は後施工アンカーが、健全な躯体に確り固定されていることをご確認ください。



項番	名称	材質	個数	kg/個	記事
3	オールアンカー (ばね座金・座金付)	SUS304			2-M10×70
2	支持ブラケット	SUS304			
1	トラップ (把手)	SUS304			

担当	製図	照査	承認	1/5	名称	DKC ステンレス製マンホール取付トラップ ショートタイプ (B) 600用 後付施工用
	齊藤	野林	金子			
平成 年 月 日				尺度	図番	PM-E3-01092D
第一機材株式会社				三角法		

質量 600サイズ 2.0kg