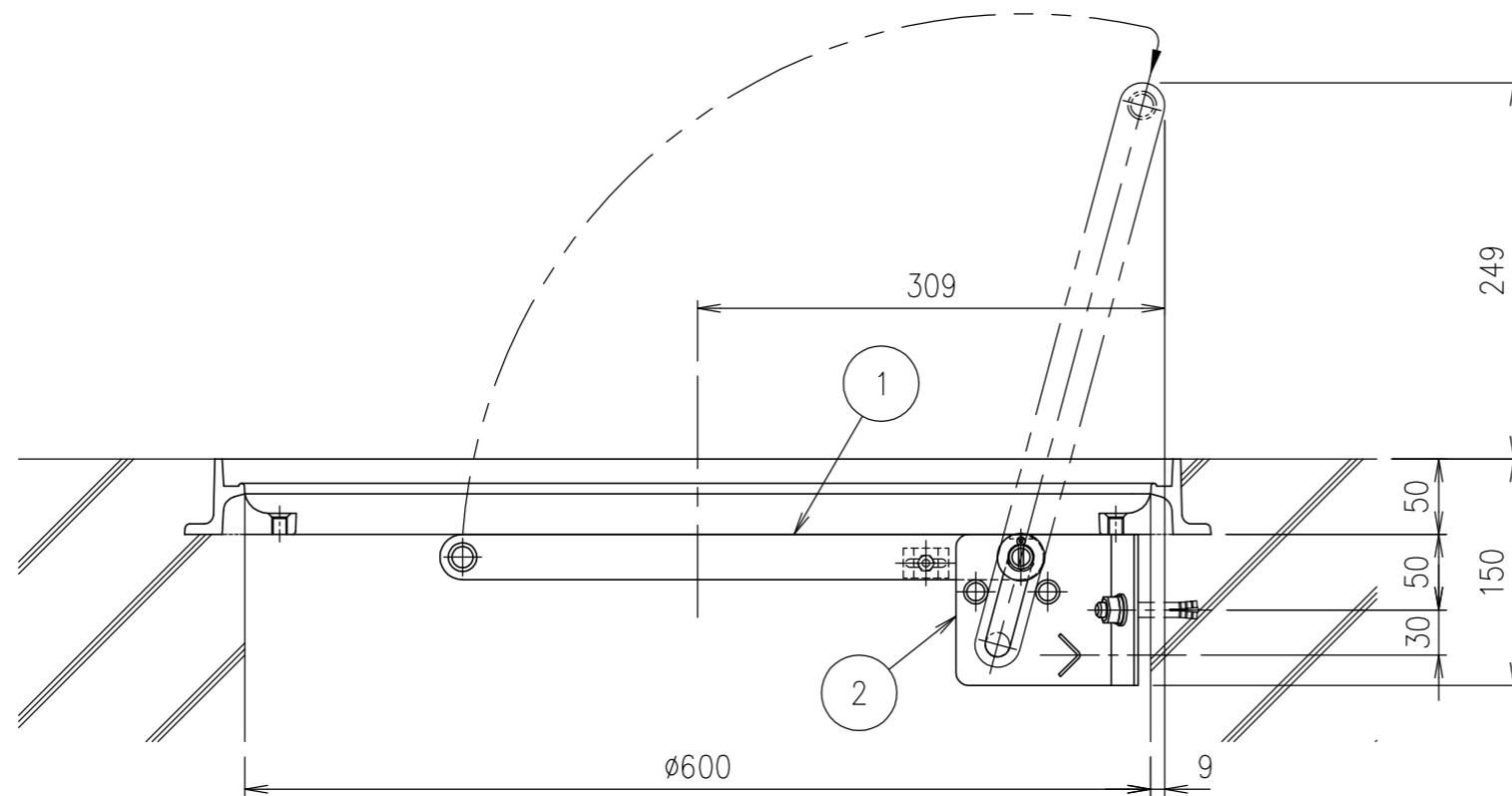


●適用機種

トラップ	適用マンホールカバー
MHT-SA60R (C)	MSA-RL (600)・MCA-RL (600) MCA-RL-20 (600)・MSA-L (600) MCA-L (600)・MCA-L-20 (600)



質量 600サイズ 2.0kg

<注意事項>

使用時は後施工アンカーが、健全な躯体に確り固定されていることをご確認ください。

項番	名称	材質	個数	kg/個	記事																												
3	オールアンカー (ばね座金・座金付)	SUS304			2-M10×70																												
2	支持ブラケット	SUS304																															
1	トラップ (把手)	SUS304																															
<table border="1" style="width:100%; border-collapse: collapse;"> <tr> <td>担当</td> <td>製図</td> <td>照査</td> <td>承認</td> <td rowspan="2" style="text-align: center; vertical-align: middle;">1 5 名 称</td> <td rowspan="2" style="text-align: center; vertical-align: middle;">DKC</td> </tr> <tr> <td></td> <td>福田</td> <td>齊藤</td> <td>金子</td> </tr> <tr> <td colspan="4" style="text-align: center;">平成 年 月 日</td> <td style="text-align: center;">1 5 尺 度</td> <td rowspan="2" style="text-align: center; vertical-align: middle;">ステンレス製マンホール取付トラップ ショートタイプ (C) 600用 後付施工用</td> </tr> <tr> <td colspan="4" style="text-align: center;">第一機材株式会社</td> <td style="text-align: center;">三 角 法</td> <td style="text-align: center; vertical-align: middle;">図 番</td> </tr> <tr> <td colspan="5"></td> <td style="text-align: center; vertical-align: middle;">PM-E3-05077</td> </tr> </table>						担当	製図	照査	承認	1 5 名 称	DKC		福田	齊藤	金子	平成 年 月 日				1 5 尺 度	ステンレス製マンホール取付トラップ ショートタイプ (C) 600用 後付施工用	第一機材株式会社				三 角 法	図 番						PM-E3-05077
担当	製図	照査	承認	1 5 名 称	DKC																												
	福田	齊藤	金子																														
平成 年 月 日				1 5 尺 度	ステンレス製マンホール取付トラップ ショートタイプ (C) 600用 後付施工用																												
第一機材株式会社				三 角 法		図 番																											
					PM-E3-05077																												