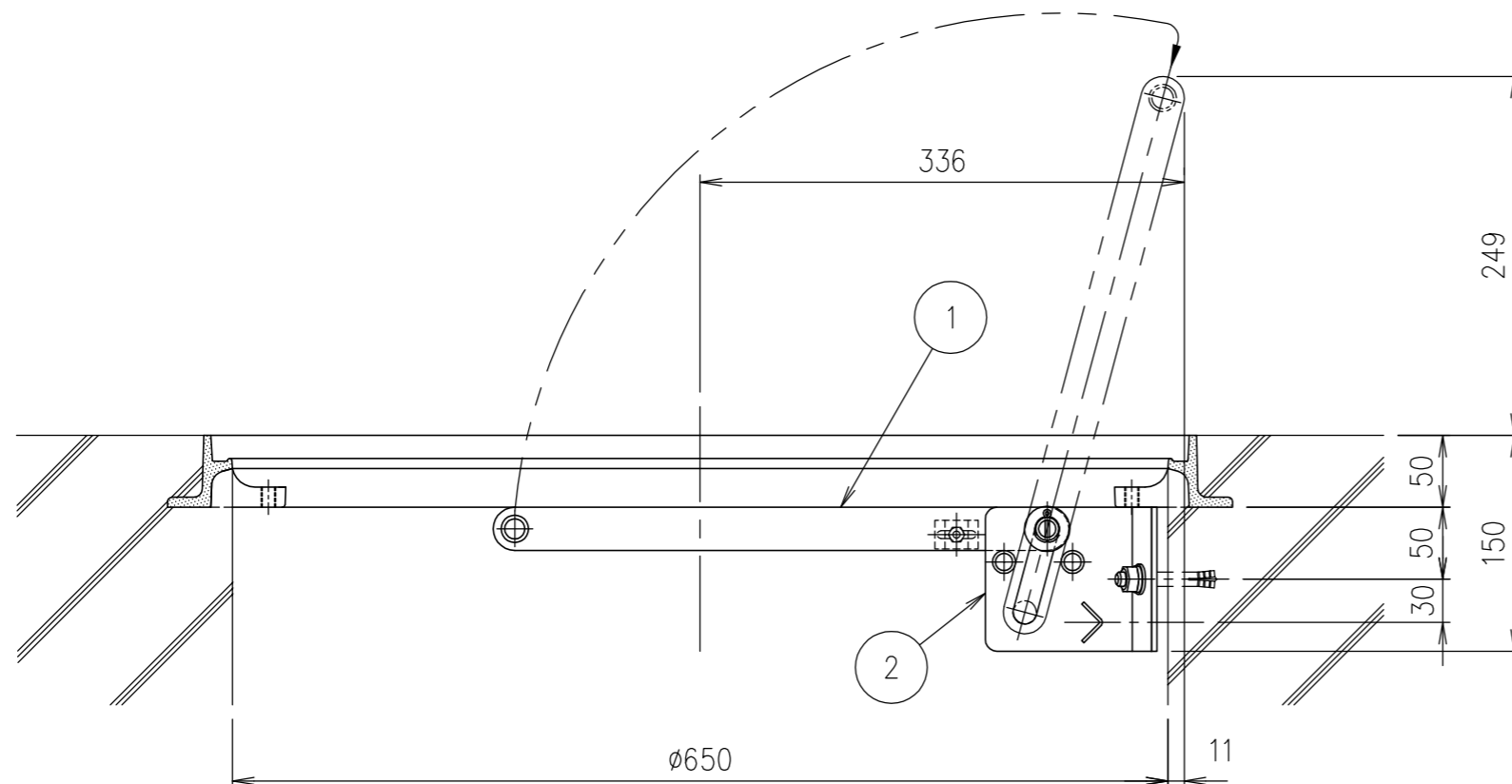


●適用機種

トラップ	適用マンホールカバー
MHT-SA65R (C)	MCA-RL (650)・MCA-RL-20 (650) MCA-R (650)・MCA-R-20 (650)



質量 650サイズ 2.0kg

<注意事項>

使用時は後施工アンカーが、健全な躯体に確り固定されていることをご確認ください。

項番	名称	材質	個数	kg/個	記事																										
3	オールアンカー (ばね座金・座金付)	SUS304			2-M10×70																										
2	支持ブラケット	SUS304																													
1	トラップ (把手)	SUS304																													
<table border="1" style="width:100%; border-collapse: collapse;"> <tr> <td style="width:10%;">担当</td> <td style="width:10%;">製図</td> <td style="width:10%;">照査</td> <td style="width:10%;">承認</td> <td style="width:10%;">1/5</td> <td rowspan="2" style="width:10%; text-align: center;">DKC</td> <td rowspan="2" style="width:40%;">名称 ステンレス製マンホール取付トラップ ショートタイプ (C) 650用 後付施工用</td> </tr> <tr> <td></td> <td>福田</td> <td>齊藤</td> <td>金子</td> <td>尺度</td> </tr> <tr> <td colspan="4">平成 年 月 日</td> <td>三角法</td> <td>図番</td> <td>PM-E3-05078</td> </tr> <tr> <td colspan="4">第一機材株式会社</td> <td></td> <td></td> <td></td> </tr> </table>						担当	製図	照査	承認	1/5	DKC	名称 ステンレス製マンホール取付トラップ ショートタイプ (C) 650用 後付施工用		福田	齊藤	金子	尺度	平成 年 月 日				三角法	図番	PM-E3-05078	第一機材株式会社						
担当	製図	照査	承認	1/5	DKC	名称 ステンレス製マンホール取付トラップ ショートタイプ (C) 650用 後付施工用																									
	福田	齊藤	金子	尺度																											
平成 年 月 日				三角法	図番	PM-E3-05078																									
第一機材株式会社																															