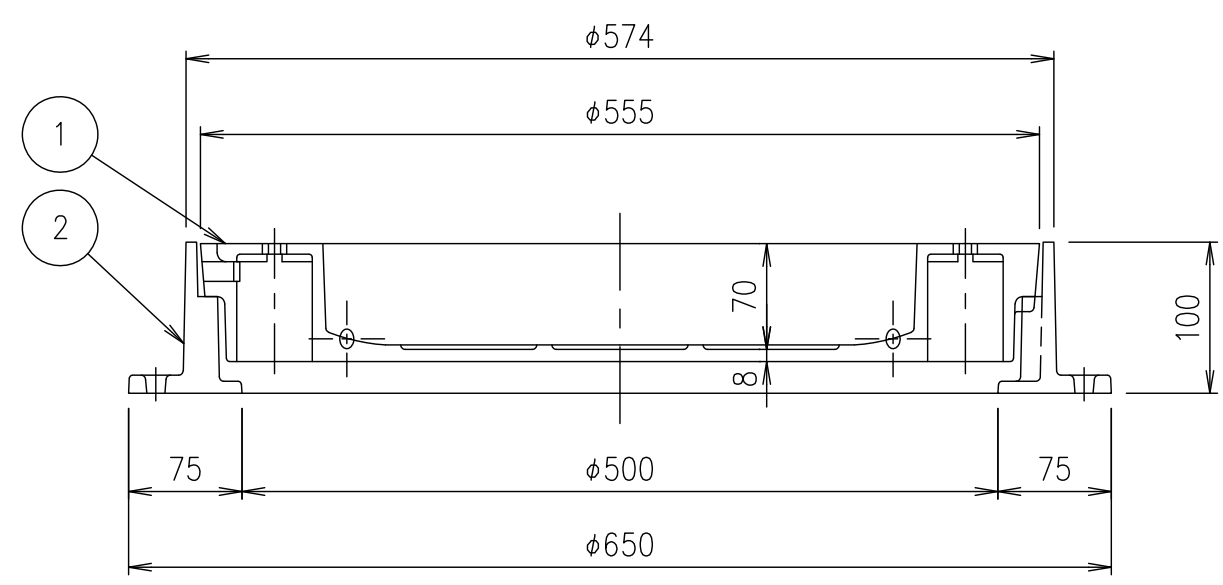


水抜き孔 4ヶ所 φ13孔
カバー (側面下側)
部分詳細図 S=1/2



破壊荷重	質量
60kN以上	54.8kg

・蓋に水抜き孔があいています。
仕上材・下地材等がこの孔から流れないように不織布等(別途)の設置をお願いします。

項番	名称	材質	個数	kg/個	記事
2	受枠	FC200			樹脂系塗料塗装
1	カバー	FC200			樹脂系塗料塗装・φ13水抜き孔付(側面下側)

担当	製図	照査	承認	1/5	名称	DKC T-6荷重(敷地内仕様)用 MIB-14 500
	秋山	齊藤	金子			
平成 年 月 日				三角法	図番	PM-E3-03916E
第一機材株式会社						