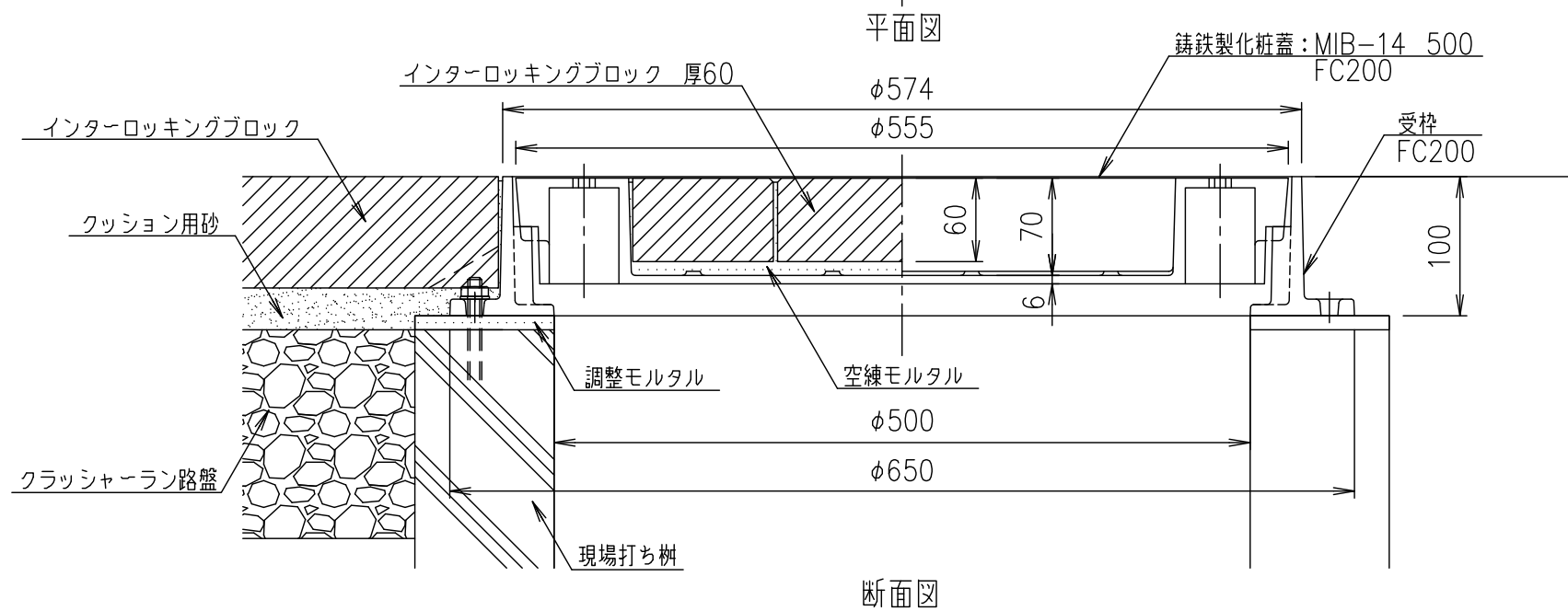
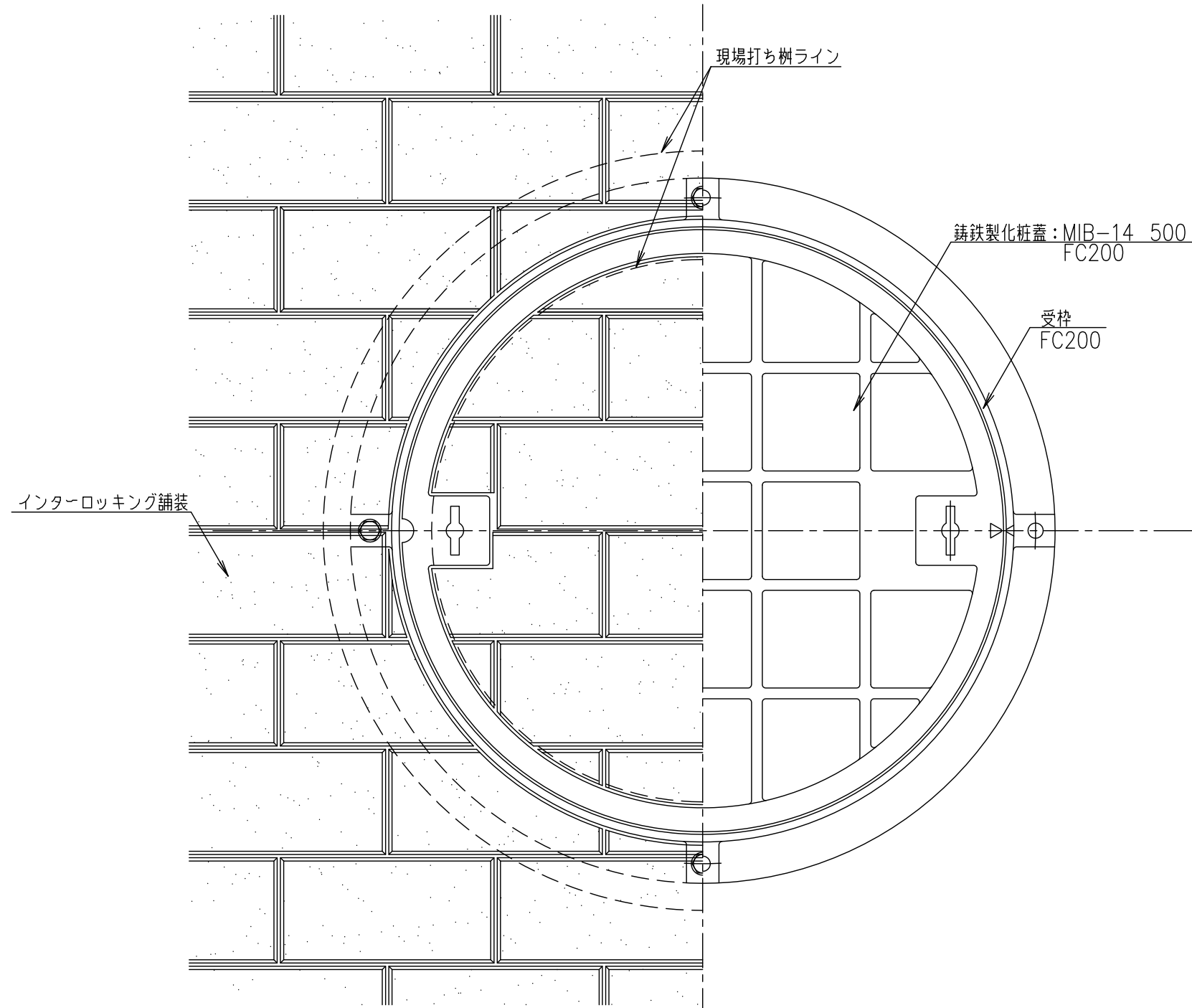


・PC樹は丸型樹を想定しています。

・この図面は参考図です。施工にあたっては、現場施工図に従って下さい。

担当	製図	照査	承認	1/5	名称	DKC
	藤本	斎藤	金子			T-6荷重(敷地内仕様)用 MIB-14 500 インターロックブロック用 PC樹・インターロック舗装部 施工参考図
平成 年 月 日				尺度	図番	PM-E3-00208
第一機材株式会社				三角法		



・この図面は参考図です。施工にあたっては、現場施工図に従って下さい。

担当	製図	照査	承認	1/5	名称	DKC
	藤本	斎藤	金子			T-6荷重(敷地内仕様)用 MIB-14 500 インターロッキングブロック用
平成 年 月 日				尺度	図番	現場打ち樹・インターロッキング舗装部 施工参考図
第一機材株式会社				三角法		PM-E3-00209