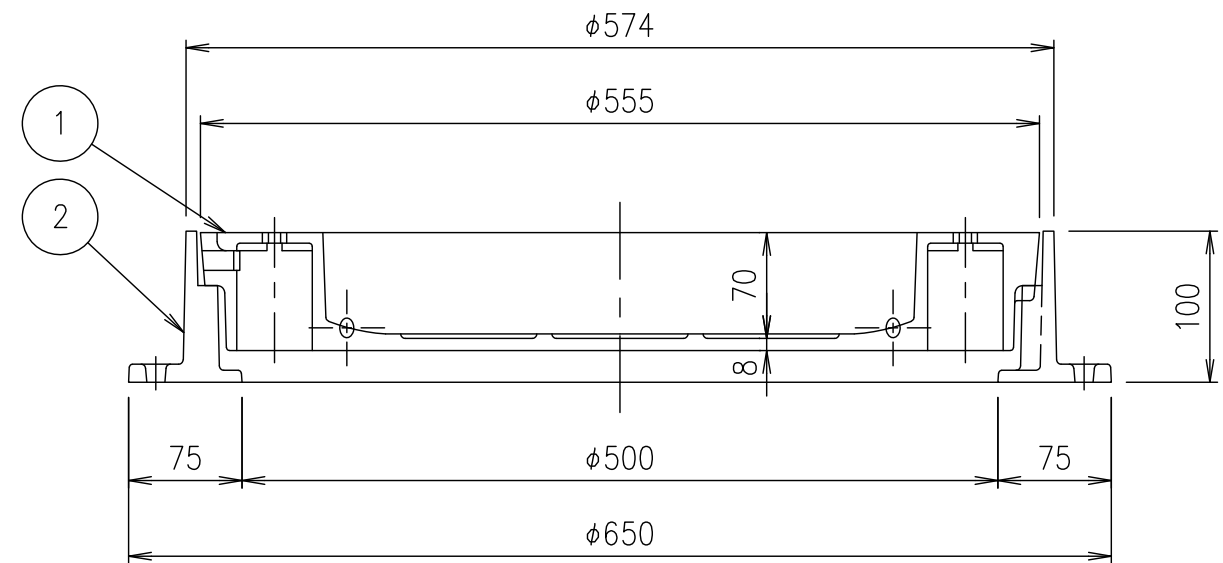


水抜き孔 4ヶ所-φ13孔
カバー(側面下側)
部分詳細図 S=1/2



破壊荷重	質量
200kN以上	54.8kg

・蓋に水抜き孔があいています。
仕上材・下地材等がこの孔から流れないように不織布等(別途)の設置をお願いします。

項番	名称	材質	個数	kg/個	記事
2	受枠	FC200			樹脂系塗料塗装
1	カバー	FCD500			樹脂系塗料塗装・φ13水抜き孔付(側面下側)

担当	製図	照査	承認	1/5	名称	DKC T-20荷重・T-25荷重(敷地内仕様)用 MIB-14D 500
	秋山	齊藤	金子			
第一機材株式会社				三角法	図番	PM-E3-03918E