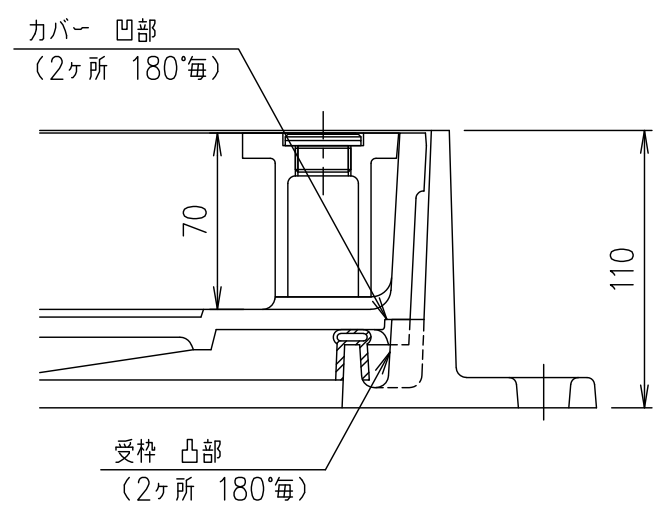
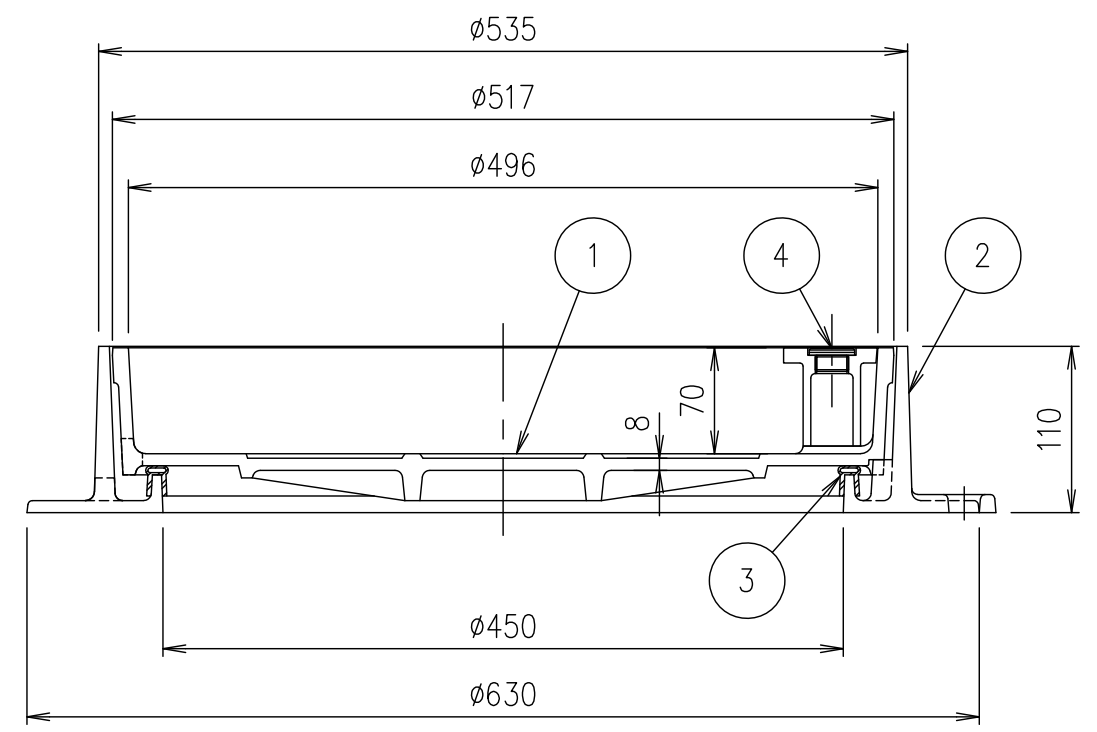


部分詳細図 S=1/3



カバー・受枠位置合わせ詳細図 S=1/3



A-A断面図

T-8荷重(敷地内仕様)

破壊荷重	載荷板	質量
80kN以上	φ150	47.6kg

T-14歩道(車両乗入)仕様

破壊荷重	載荷板	質量
90.6kN以上	200x240	47.6kg

・蓋と受枠に水抜き孔があいています。
 仕上材・下地材等がこの孔から流れないように不織布等(別途)の設置をお願いします。

項番	名称	材質	個数	kg/個	記事
4	取手キャップ	SUS304			
3	ゴムパッキン	クロロプレン			
2	受枠	FC200			樹脂系塗料塗装・15x12水抜き孔付(側面下側)
1	カバー	FCD500			樹脂系塗料塗装・10x13水抜き孔付(側面下側)

担当	製図	照査	承認	1/5	名称	DKC T-8荷重(敷地内仕様)用 T-14歩道(車両乗入)仕様用 簡易密閉形 MIB-R2-14 450
	福田	齊藤	金子	1/5		
平成 年 月 日				尺度	図番	PM-E3-04901C
第一機材株式会社				三角法		