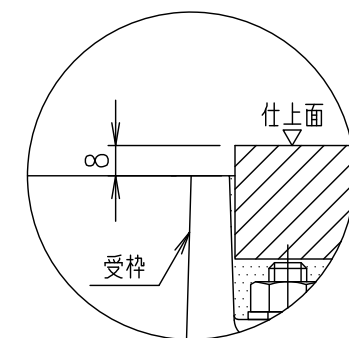
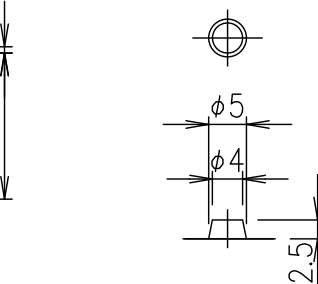
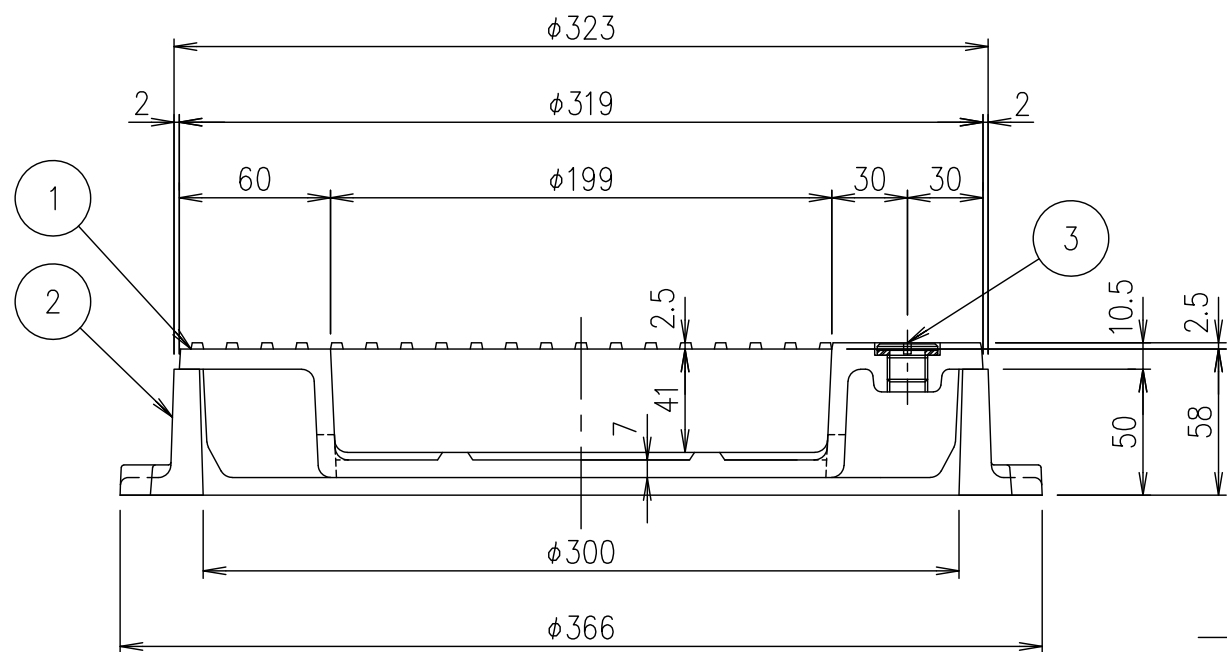


施工例部分断面図 S=1/3



仕上面説明図 S=1/2



エンボス模様断面詳細 S=1/1

破壊荷重	質量
100kN以上	11.8kg

※加重体の大きさはφ170。

・蓋に水抜き孔があいています。
仕上材・下地材等がこの孔から流れないように不織布等(別途)の設置をお願いします。

項番	名称	材質	個数	kg/個	記事
3	取手キャップ	SUS304			
2	受枠	FCD500			樹脂系塗料塗装
1	カバー	FCD500			樹脂系塗料塗装・10x12水抜き孔付(側面下側)

担当	製図	照査	承認	1/3	名称	DKC T-20荷重・T-25荷重(敷地内仕様)用 MIB-R2-20-OS 300 ノンスリップ充填蓋
	齊藤	野林	金子			
平成 年 月 日				三角法	図番	PM-E3-01197I
第一機材株式会社						