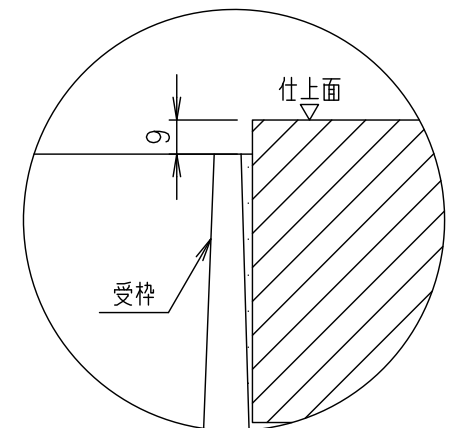


施工例部分断面図 S=1/3



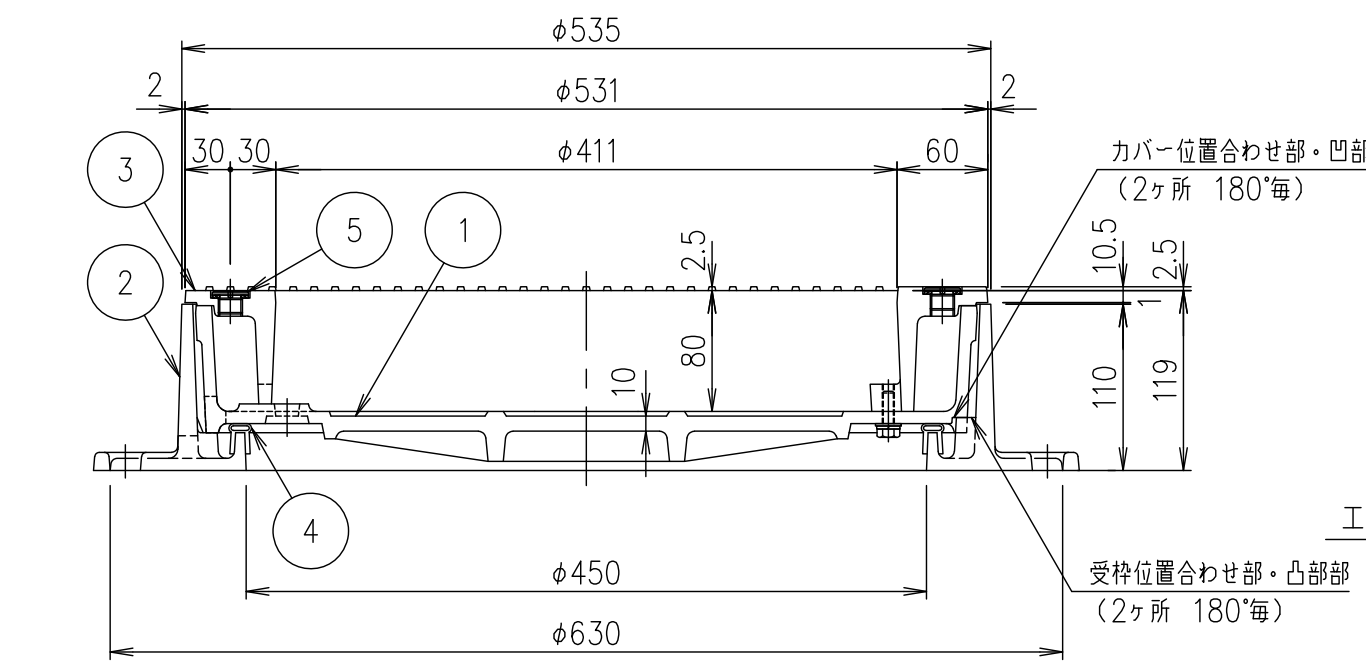
仕上面説明図 S=1/2

表示文字種類 S=1/2.5

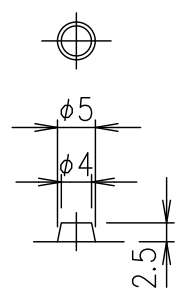
破壊荷重	質量
200kN以上	66.6kg

・蓋 (nonsリップリング) と受枠に水抜き孔があります。
仕上材・下地材等がこの孔から流れないように不織布等 (別途) の設置をお願いします。

項番	名称	材質	個数	kg/個	記事
5	取手キャップ	SUS304			
4	ゴムパッキン	クロロプレン			
3	nonsリップリング	FCD500			樹脂系塗料塗装・15×10水抜き孔付 (側面下側)
2	受枠	FC200			樹脂系塗料塗装・15×12水抜き孔付 (側面下側)
1	カバー	FCD500			樹脂系塗料塗装・10×13水抜き孔付 (側面下側)



エンボス模様断面詳細 S=1/1



担当	製図	照査	承認	1/5	名称	DKC T-20荷重・T-25荷重 (敷地内仕様) 用 簡易密閉形 MIB-R2-20-OS 450 nonsリップ充填蓋
	齊藤	野林	金子	尺度		
平成 年 月 日				三角法	図番	PM-E3-01192I
第一機材株式会社						