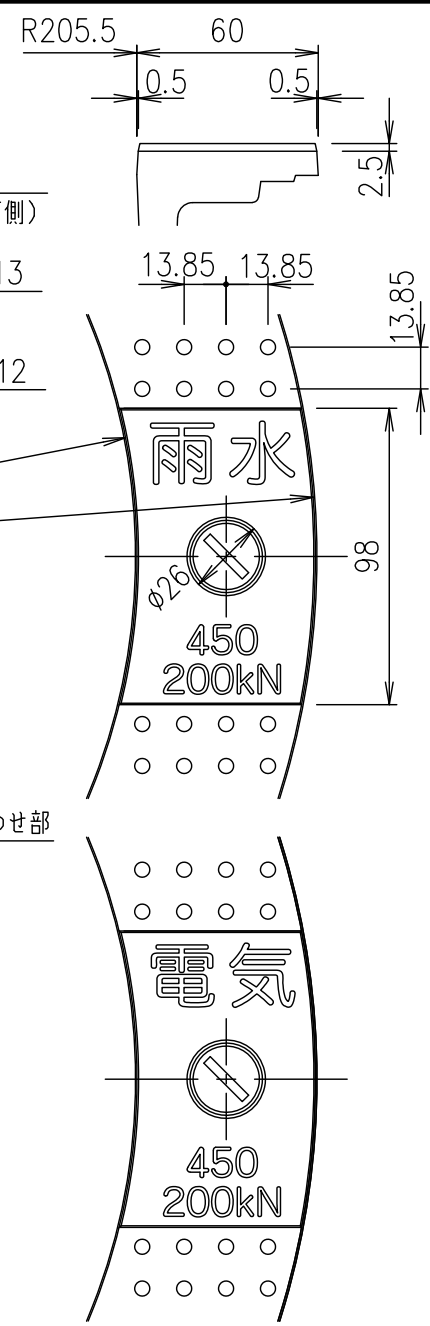


水抜き孔 4ヶ所-15x10
ノンスリップリング (側面下側)

水抜き孔 4ヶ所-10x13
カバー (側面下側)

水抜き孔 4ヶ所-15x12
受枠 (側面下側)

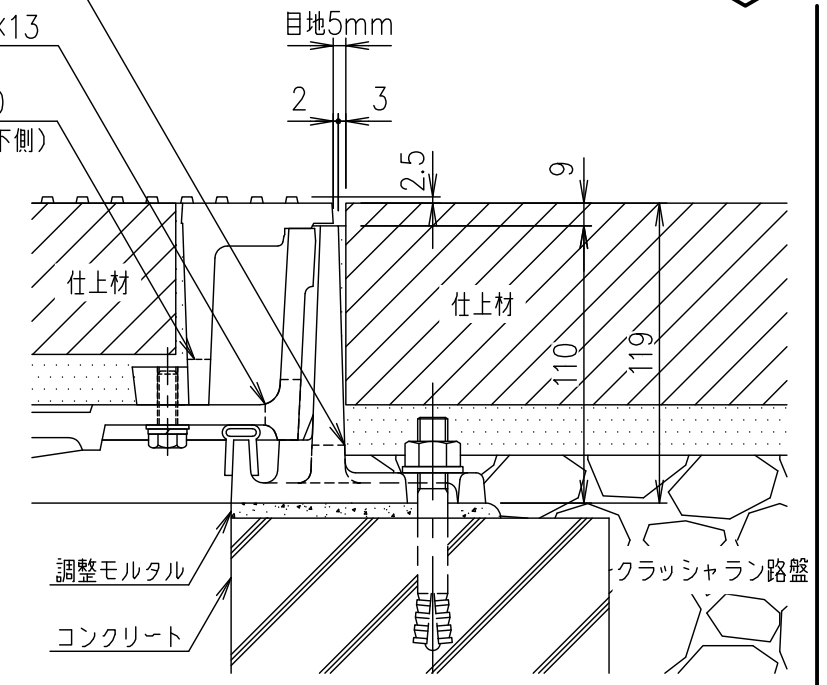
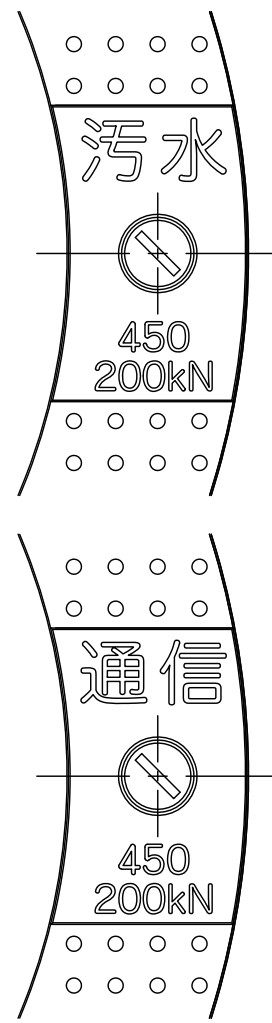
カバー・受枠位置合わせ部
(2ヶ所 180°毎)



水抜き孔 4ヶ所-15x12
受枠 (側面下側)

水抜き孔 4ヶ所-10x13
カバー (側面下側)

水抜き孔 4ヶ所-15x10
ノンスリップリング (側面下側)



施工例部分断面図 S=1/3

表示文字種類 S=1/2.5

破壊荷重	質量
200kN以上	66.6kg

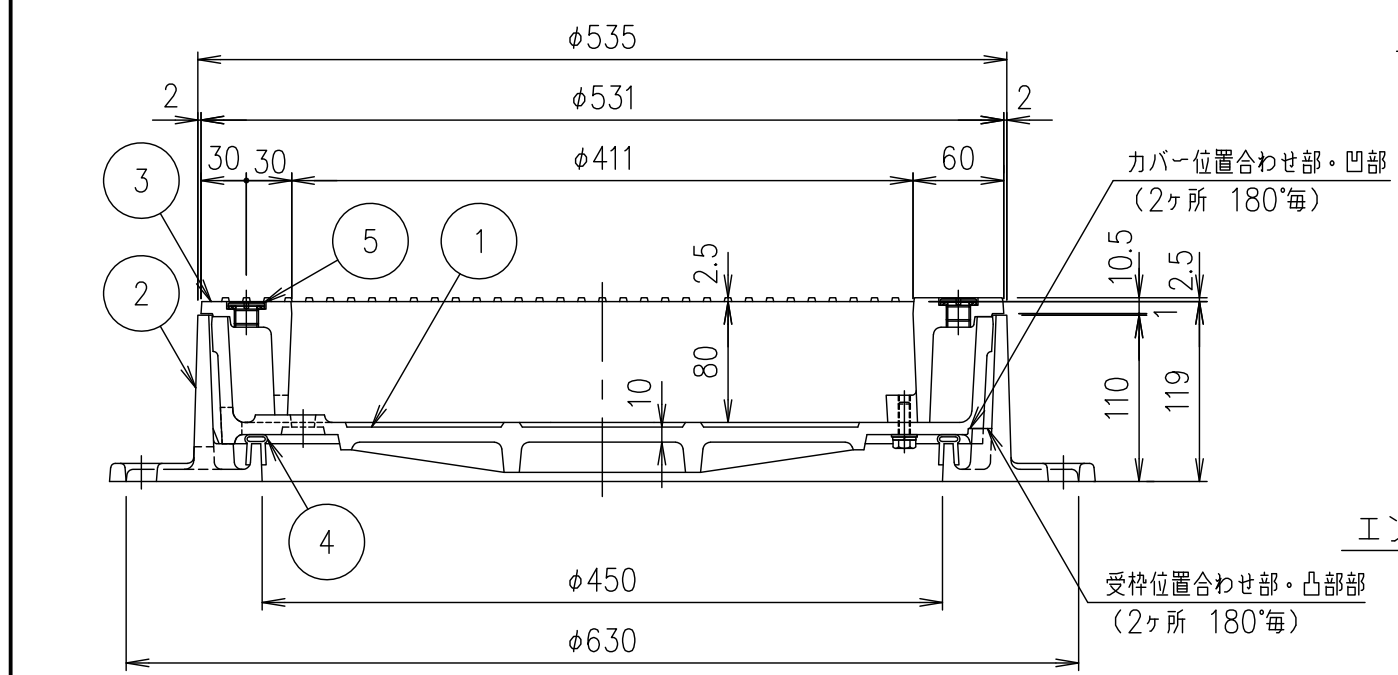
仕上面説明図 S=1/2

開閉鍵 S=1/3
MF-61

・蓋 (ノンスリップリング) と受枠に水抜き孔があいています。
仕上材・下地材等がこの孔から流れないように不織布等 (別途) の設置をお願いします。

項番	名称	材質	個数	kg/個	記事
	開閉鍵	SS400			電気垂鉛めっき
5	取手キャップ	SUS304			
4	ゴムパッキン	クロロプレン			
3	ノンスリップリング	FCD500			樹脂系塗料塗装・15x10水抜き孔付 (側面下側)
2	受枠	FC200			樹脂系塗料塗装・15x12水抜き孔付 (側面下側)
1	カバー	FCD500			樹脂系塗料塗装・10x13水抜き孔付 (側面下側)

担当	製図	照査	承認	1/5	名称	DKC T-20荷重・T-25荷重 (敷地内仕様) 用 簡易密閉形 MIB-R2-20-OS 450 ノンスリップ充填蓋
	秋山	齊藤	金子			
平成 年 月 日				三角法	図番	PM-E3-04980D
第一機材株式会社						



エンボス模様断面詳細 S=1/1

