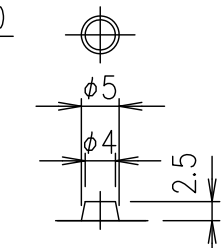
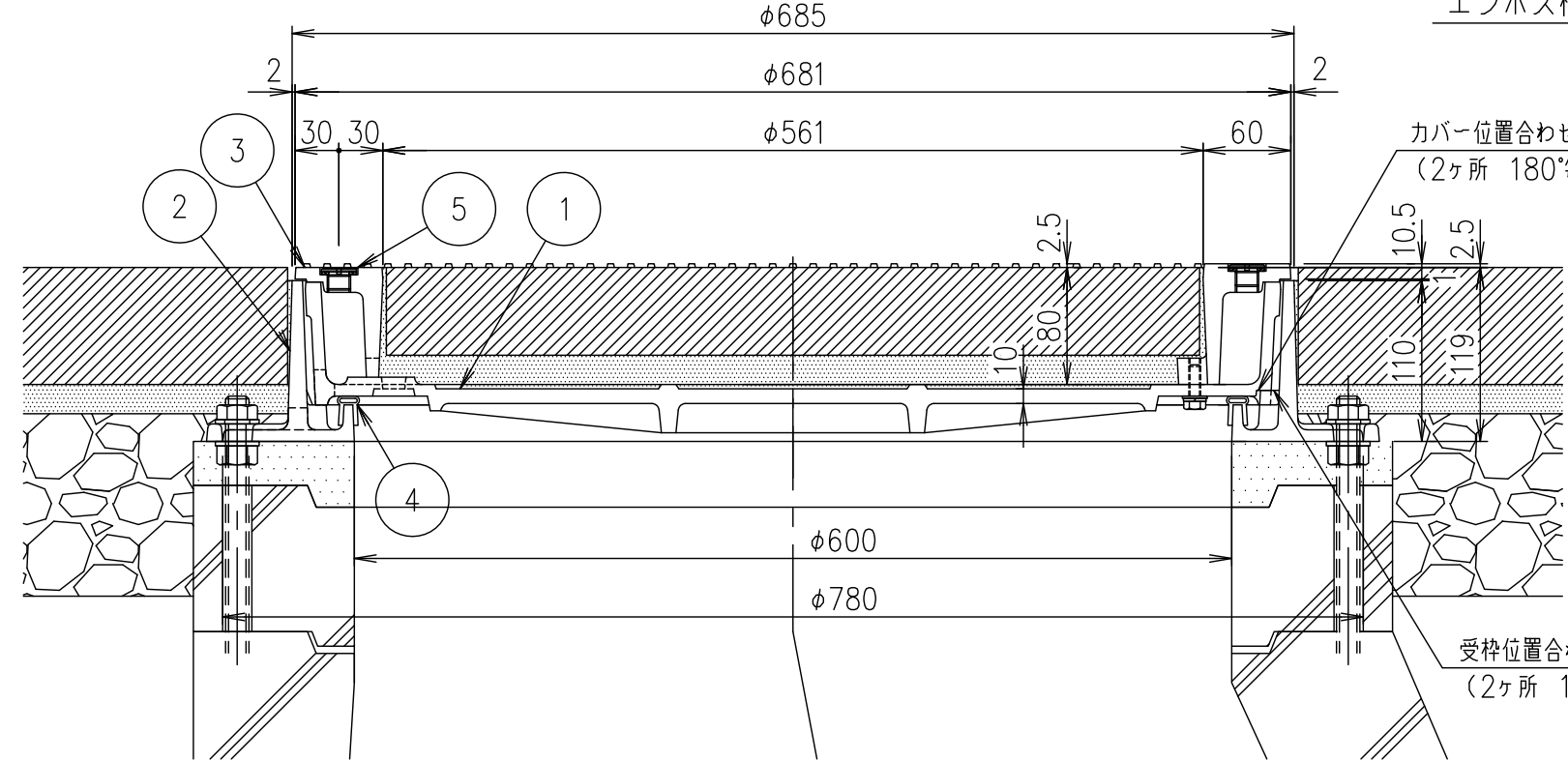


施工参考断面図 S=1/3



エンボス模様断面詳細 S=1/1



破壊荷重	質量
200kN以上	92.9kg

・蓋（ノンスリップリング）と受枠に水抜き孔があいています。
 仕上材・下地材等がこの孔から流れないように不織布等（別途）の設置をお願いします。

項番	名称	材質	個数	kg/個	記事
5	取手キャップ	SUS304			
4	ゴムパッキン	クロロプレン			
3	ノンスリップリング	FCD500			樹脂系塗料塗装
2	受枠	FC200			樹脂系塗料塗装
1	カバー	FCD500			樹脂系塗料塗装

担当	製図	照査	承認	1/5	名称	DKC T-20荷重・T-25荷重（敷地内仕様）用 簡易密閉形 MIB-R2-20-OS 600 ノンスリップ充填蓋 施工参考図
	秋山	齊藤	金子	1/5		
平成 年 月 日				三角法		
第一機材株式会社						