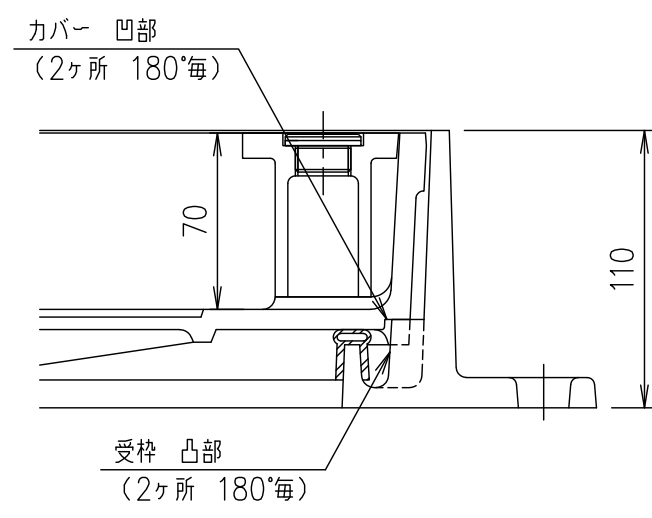
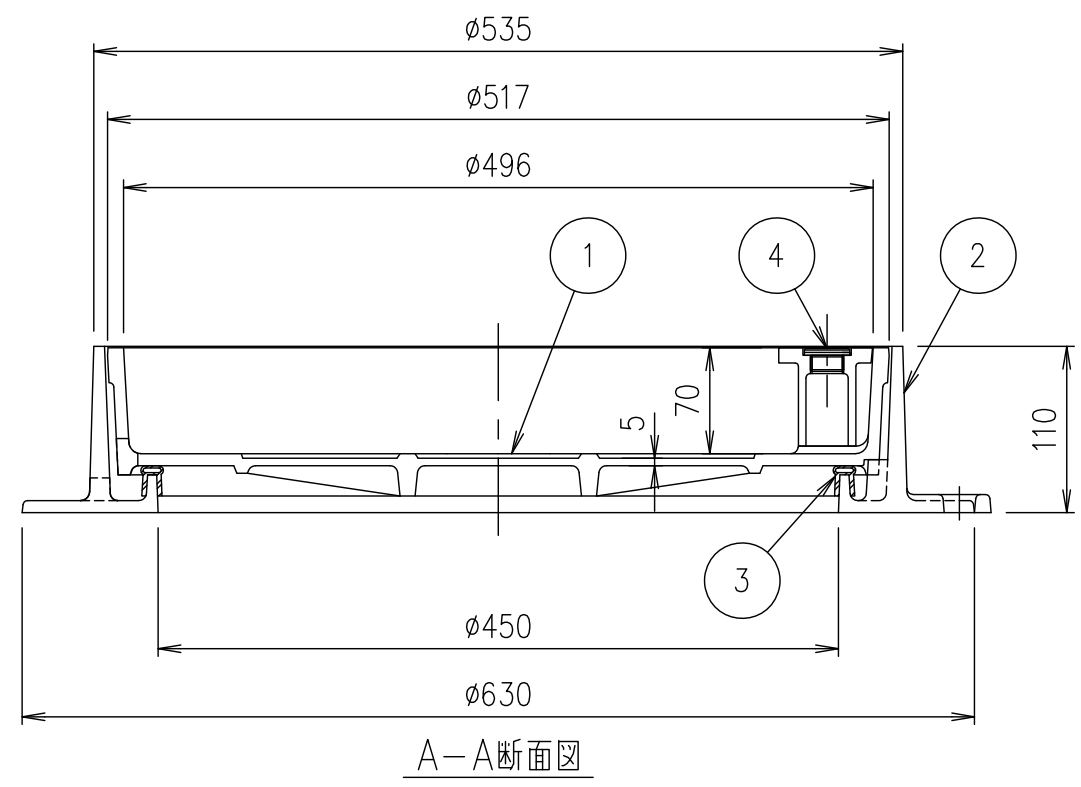


部分詳細図 S=1/3



カバー・受枠位置合わせ詳細図 S=1/3



| 破壊荷重   | 質量     |
|--------|--------|
| 20kN以上 | 46.4kg |

・蓋と受枠に水抜き孔があいています。  
仕上材・下地材等がこの孔から流れないように不織布等（別途）の設置をお願いします。

| 項番 | 名称     | 材質     | 個数 | kg/個 | 記事                       |
|----|--------|--------|----|------|--------------------------|
| 4  | 取手キャップ | SUS304 |    |      |                          |
| 3  | ゴムパッキン | クロロプレン |    |      |                          |
| 2  | 受枠     | FC200  |    |      | 樹脂系塗料塗装・15×12水抜き孔付（側面下側） |
| 1  | カバー    | FC200  |    |      | 樹脂系塗料塗装・10×13水抜き孔付（側面下側） |

|          |    |    |    |     |    |  |
|----------|----|----|----|-----|----|--|
| 担当       | 製図 | 照査 | 承認 | 1/5 | 名称 | DKC<br>T-2荷重（敷地内仕様）用 簡易密閉形<br>MIB-R2-2 450 |
|          | 福田 | 齊藤 | 金子 |     |    |  |
| 平成 年 月 日 |    |    |    | 尺度  | 図番 | PM-E3-04897C                               |
| 第一機材株式会社 |    |    |    | 三角法 |    |  |