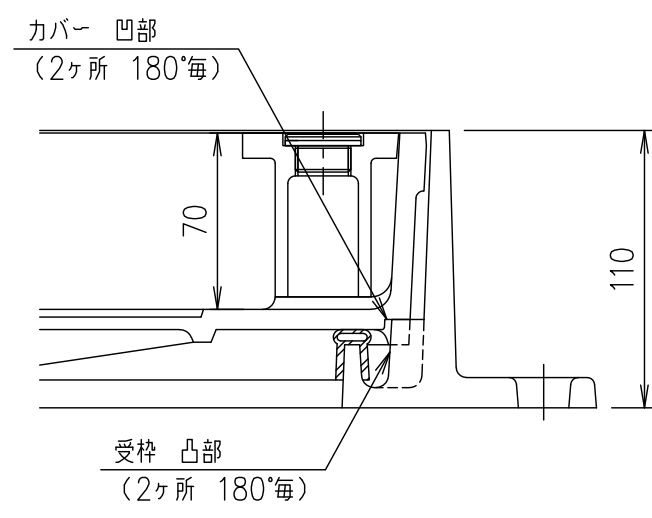
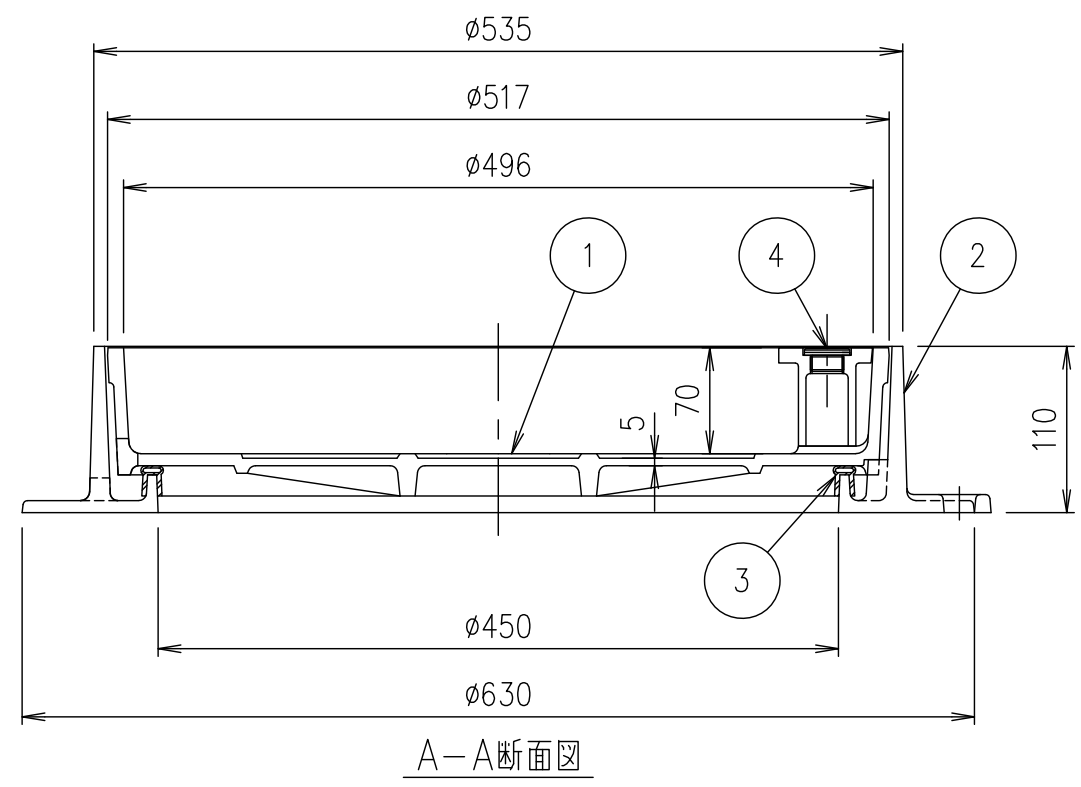


部分詳細図 S=1/3



カバー・受枠位置合わせ詳細図 S=1/3



破壊荷重	質量
60kN以上	46.4kg

・蓋と受枠に水抜き孔があいています。
仕上材・下地材等がこの孔から流れないように不織布等（別途）の設置をお願いします。

項番	名称	材質	個数	kg/個	記事
4	取手キャップ	SUS304			
3	ゴムパッキン	クロロプレン			
2	受枠	FC200			樹脂系塗料塗装・15×12水抜き孔付（側面下側）
1	カバー	FCD500			樹脂系塗料塗装・10×13水抜き孔付（側面下側）

担当	製図	照査	承認	1/5	名称	DKC	
	福田	齊藤	金子			T-6荷重（敷地内仕様）用 簡易密閉形 MIB-R2-6 450	
平成 年 月 日				尺度	図番	PM-E3-04899C	
第一機材株式会社				三角法			