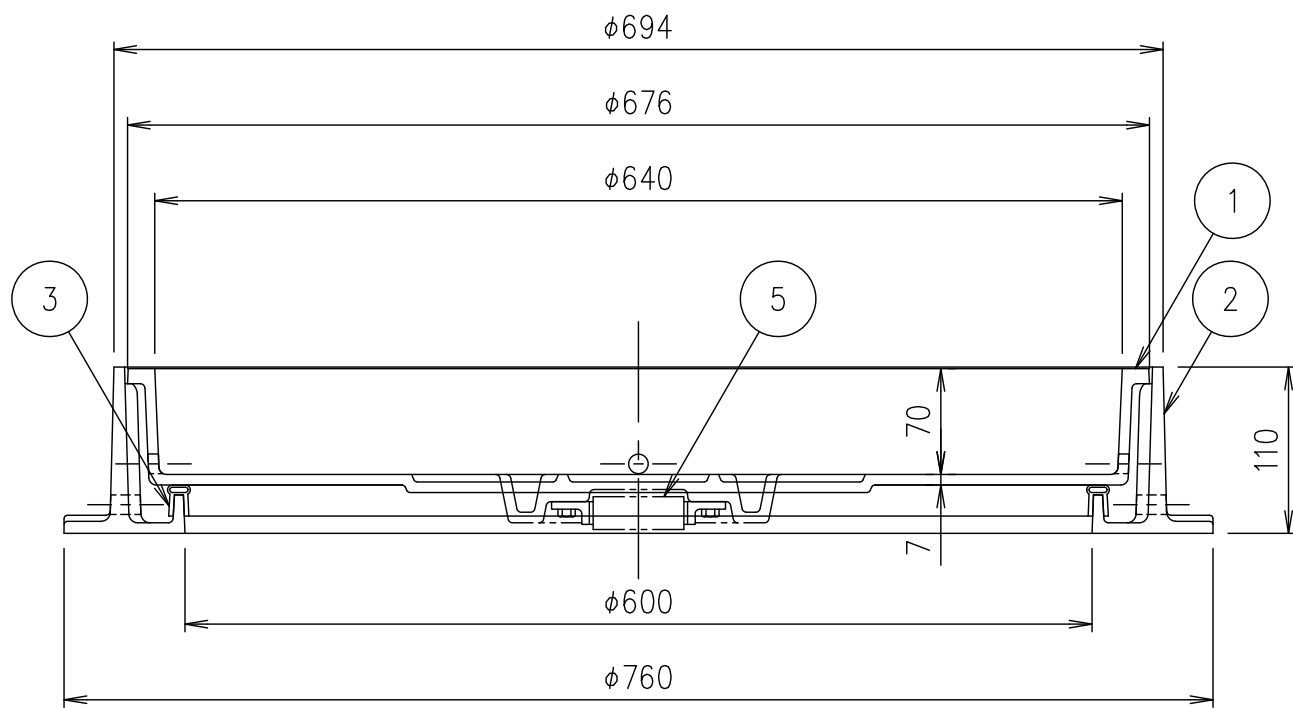
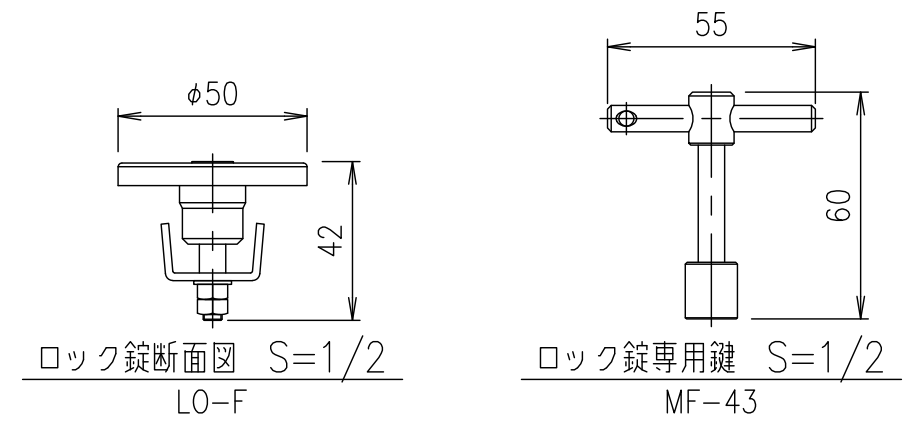


水抜き孔 4ヶ所-φ13孔
カバー(側面下側)

水抜き孔 4ヶ所-φ13孔
受枠(側面下側)

部分詳細図 S=1/2



T-8荷重(敷地内仕様)

破壊荷重	載荷板	質量
80kN以上	φ150	67.0kg

T-14歩道(車両乗入)仕様

破壊荷重	載荷板	質量
181.2kN以上	200×500	67.0kg

・蓋と受枠に水抜き孔があいています。
仕上材・下地材等がこの孔から流れないように不織布等(別途)の設置をお願いします。
また、受枠を固定の際モルタル等で水抜き孔を塞いでしまいますと、水抜き孔が機能しなくなりますのでご注意ください。

項番	名称	材質	個数	kg/個	記事
	ロック錠専用鍵	SUS304			
5	ローラー	SUS304			
4	ロック錠:LO-F	SUS304			
3	ゴムパッキン	クロロプレン			
2	受枠	FC200			樹脂系塗料塗装・φ13水抜き孔(側面下側)
1	カバー	FCD500			樹脂系塗料塗装・φ13水抜き孔(側面下側)

担当	製図	照査	承認	1/5	名称	DKC T-8荷重(敷地内仕様)用 T-14歩道(車両乗入)仕様用 簡易密閉形 T-20緊急車両通行可能 MIB-RD 600 ロック錠付
	秋山	齊藤	金子			
平成 年 月 日				尺度	図番	PM-E3-04866E
第一機材株式会社				三角法		